

4

3

2

1

F

F

E

E

D

D

C

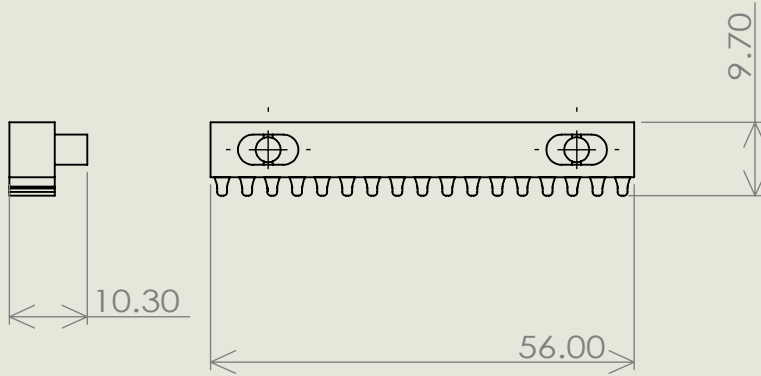
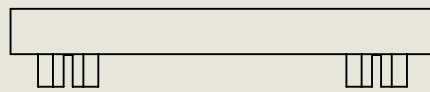
C

B

B

A

A



|                                                       |    |      |            |             |          |
|-------------------------------------------------------|----|------|------------|-------------|----------|
| 指示なき場合：<br>寸法はミリメートルとする<br>表面粗さ：<br>公差：<br>寸法：<br>角度： |    | 仕上げ： | バリ取り、鋭角の除去 | 図面測定不可      | 改訂       |
| 名前                                                    | 署名 | 日付   |            | 名称：         |          |
| 製図                                                    |    |      |            |             |          |
| 検図                                                    |    |      |            |             |          |
| 承認                                                    |    |      |            |             |          |
| 製産                                                    |    |      |            |             |          |
| 品管                                                    |    |      | 材料：        | 図面番号：       | A4       |
|                                                       |    |      |            | <b>Rack</b> |          |
|                                                       |    |      | 重量：        | 尺度：1:1      | 葉数 1 / 1 |

4

3

2

1