

4

3

2

1

F

F

E

E

D

D

C

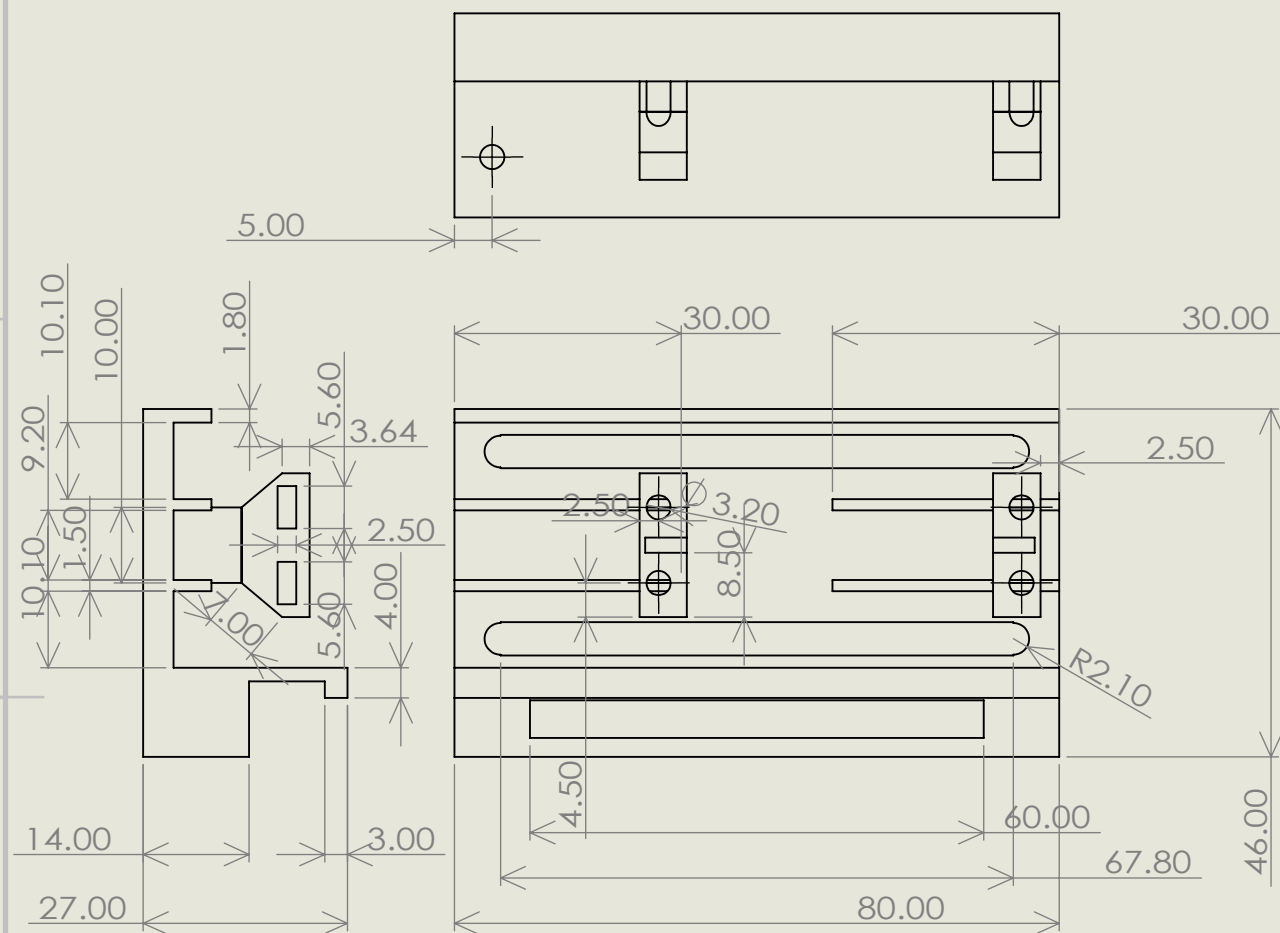
C

B

B

A

A



| | | | | | | |
|---|----|------|--|--|----------|----|
| 指示なき場合： 寸法はミリメートルとする 表面粗さ： 公差： 寸法： 角度： | | 仕上げ： | バリ取り、鋭角の除去 | | 図面測定不可 | 改訂 |
| 名前 | 署名 | 日付 | 名称： | | | |
| 製図 | | | <div style="text-align: center; font-size: 2em; font-weight: bold;">Base</div> | | | |
| 検図 | | | | | | |
| 承認 | | | | | | |
| 製産 | | | | | | |
| 品管 | | | | | | |
| 材料： | | | 図面番号： | | A4 | |
| 重量： | | | 尺度：1:1 | | 葉数 1 / 1 | |

4

3

2

1