

4

3

2

1

F

F

E

E

D

D

C

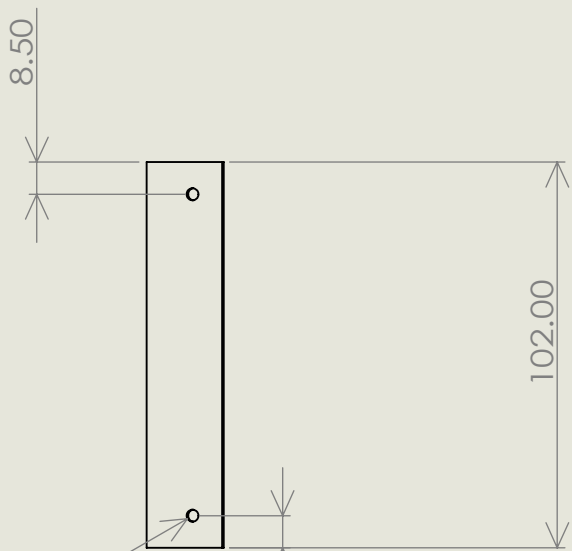
C

B

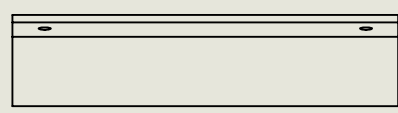
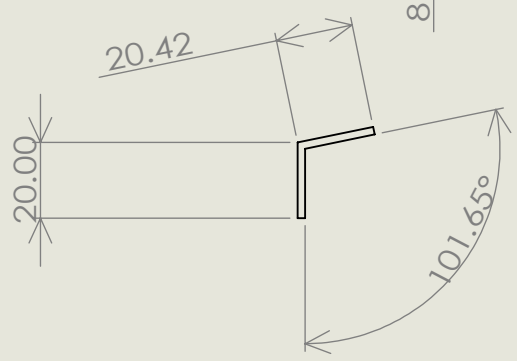
B

A

A



実寸法 R1.60



指示なき場合： 寸法はミリメートルとする 表面粗さ： 公差： 寸法： 角度：		仕上げ：	バリ取り、鋭角の除去		図面測定不可	改訂
名前	署名	日付			名称：	
製図						
検図						
承認						
製産						
品管			材料：	図面番号：		A4
				support_1		
			重量：	尺度：1:2	葉数 1 / 1	

4

3

2

1