

8

7

6

5

4

3

2

1

F

F

E

E

D

D

C

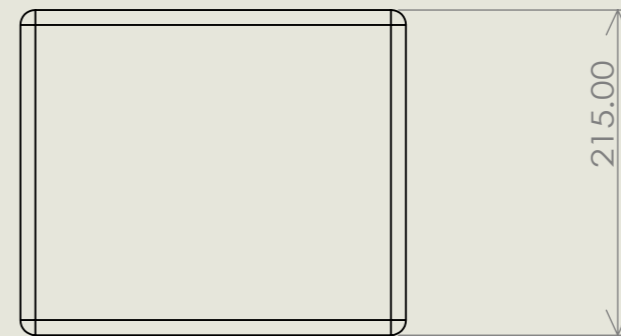
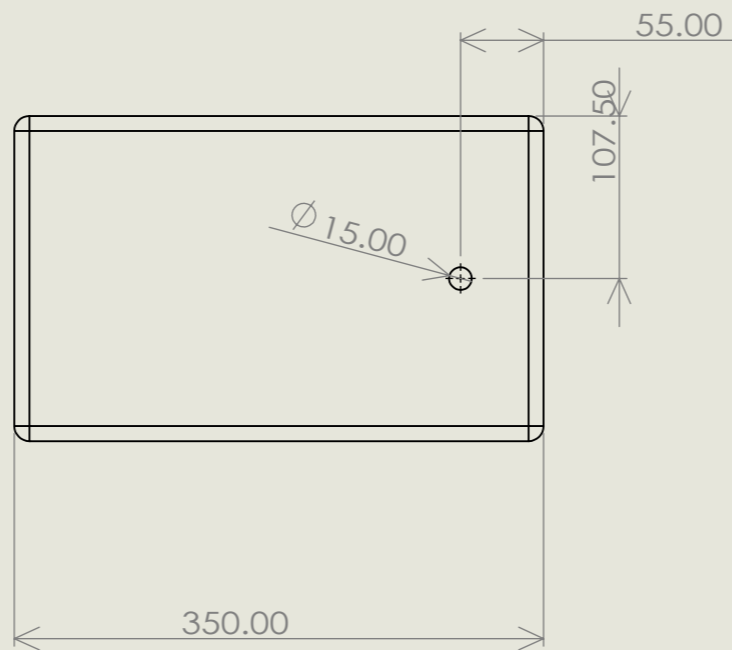
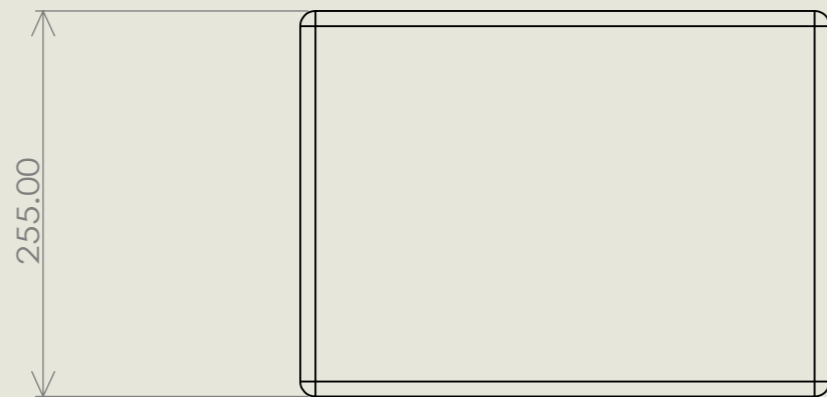
C

B

B

A

A



指示なき場合： 寸法はミリメートルとする		仕上げ：		バリ取り、鋭角の除去		図面測定不可		改訂	
表面粗さ：									
公差：									
寸法：									
角度：									
名前		署名		日付		名称：			
製図									
検図									
承認									
製産									
品管						材料：		図面番号：	
								ポリタンク	
						重量：		A3	
						尺度：1:5		葉数 1 / 1	

8

7

6

5

4

3

2

1