

8

7

6

5

4

3

2

1

F

F

E

E

D

D

C

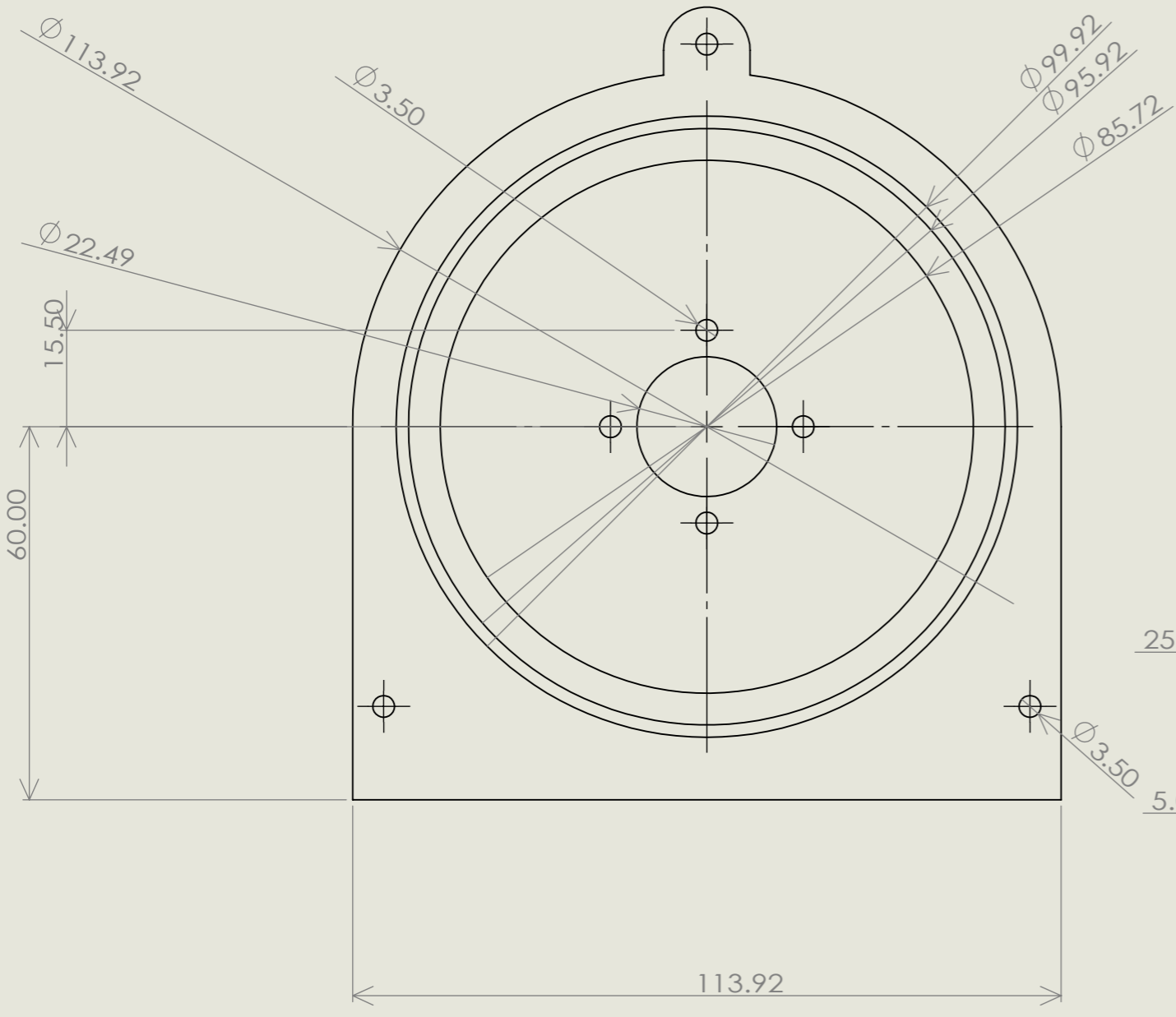
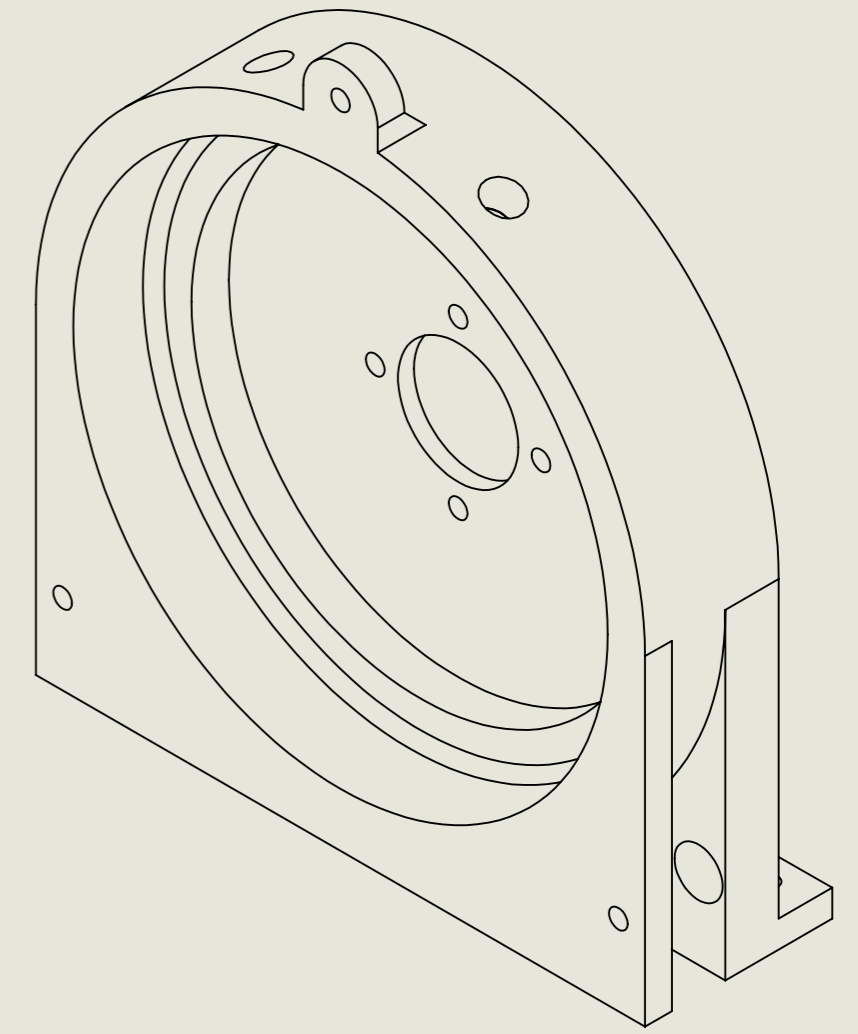
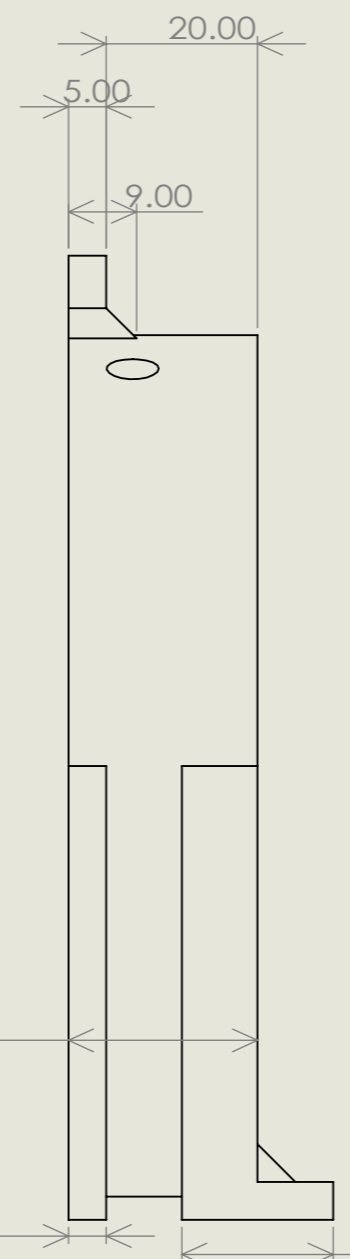
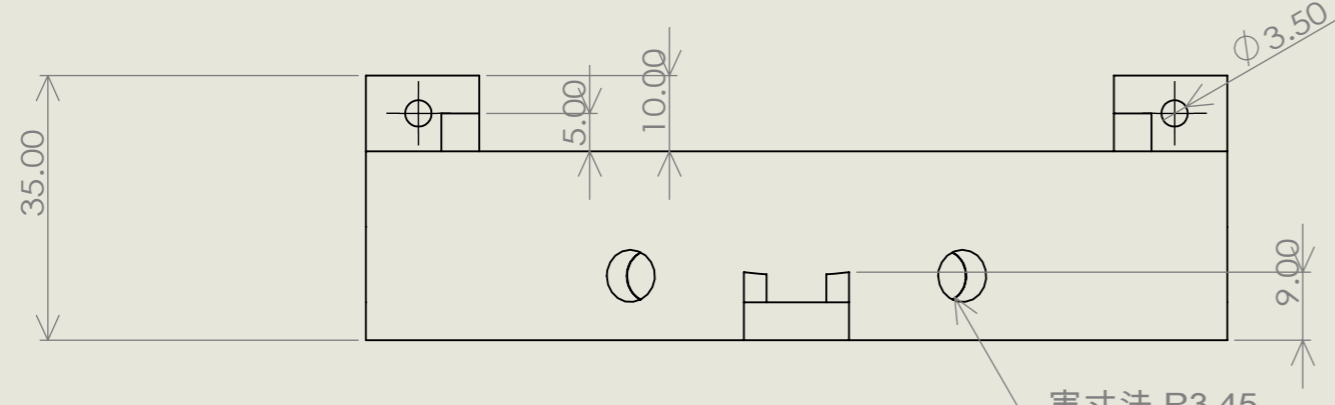
C

B

B

A

A



指示なき場合: 寸法はミリメートルとする		仕上げ:		バリ取り、鋭角の除去		図面測定不可		改訂	
表面粗さ: 公差: 寸法: 角度:									
製図		名前		署名		日付		名称:	
検図									
承認									
製産									
品管						材料:		図面番号:	
								cover1	
						重量:		A3	
						尺度: 1:1		葉数 1 / 1	

8

7

6

5

4

3

2

1