

4

3

2

1

F

F

E

E

D

D

C

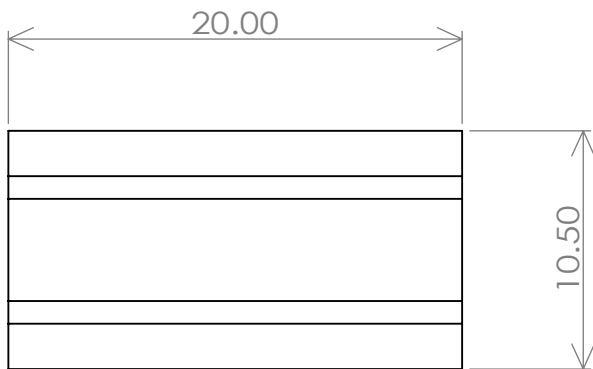
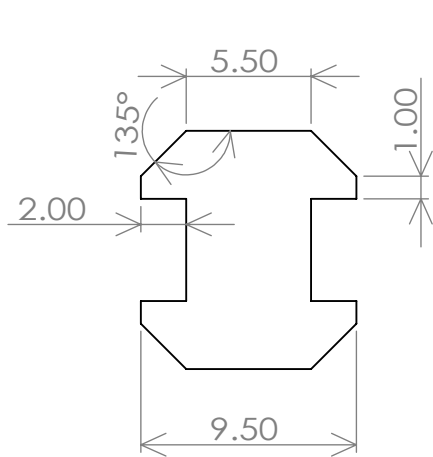
C

B

B

A

A



指示なき場合： 寸法はミリメートルとする 表面粗さ： 公差： 寸法： 角度：		仕上げ：		バリ取り、鋭角の除去		図面測定不可		改訂	
名前		署名		日付		名称：			
製図									
検図									
承認									
製産									
品管				材料：		図面番号：		A4	
						frameslider_v2			
				重量：		尺度：2:1		葉数 1 / 1	

4

3

2

1