

4

3

2

1

F

F

E

E

D

D

C

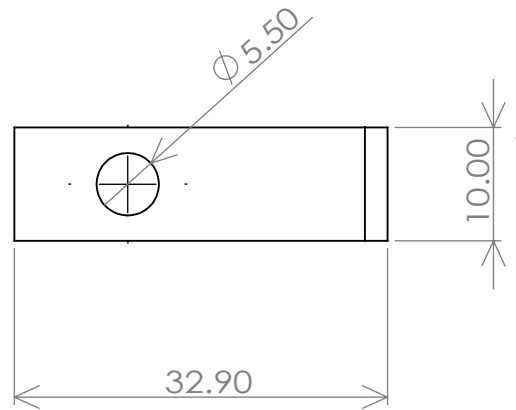
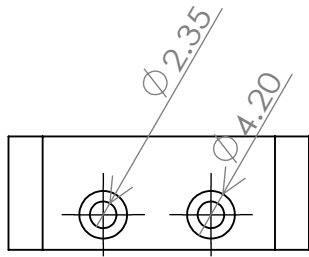
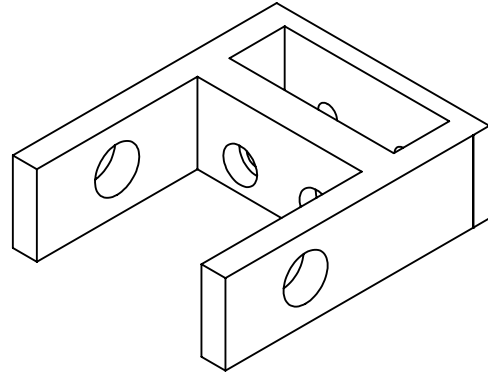
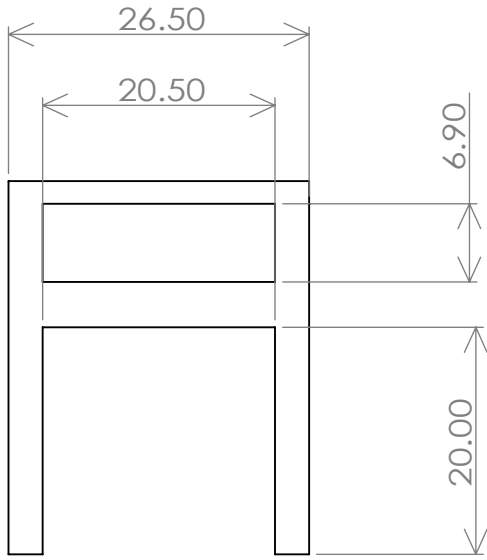
C

B

B

A

A



指示なき場合： 寸法はミリメートルとする 表面粗さ： 公差： 寸法： 角度：		仕上げ：		バリ取り、鋭角の除去		図面測定不可		改訂	
名前		署名		日付		名称：			
製図		検図		承認		材料：			
製産		品管		重量：		図面番号： limitbotan_v2		A4	
SOLIDWORKS 教育用製品 (教育用目的でのみ使用可)		3		2		1		葉数 1 / 1	

4

3

2

1