

4 3 2 1

F

F

E

E

D

D

C

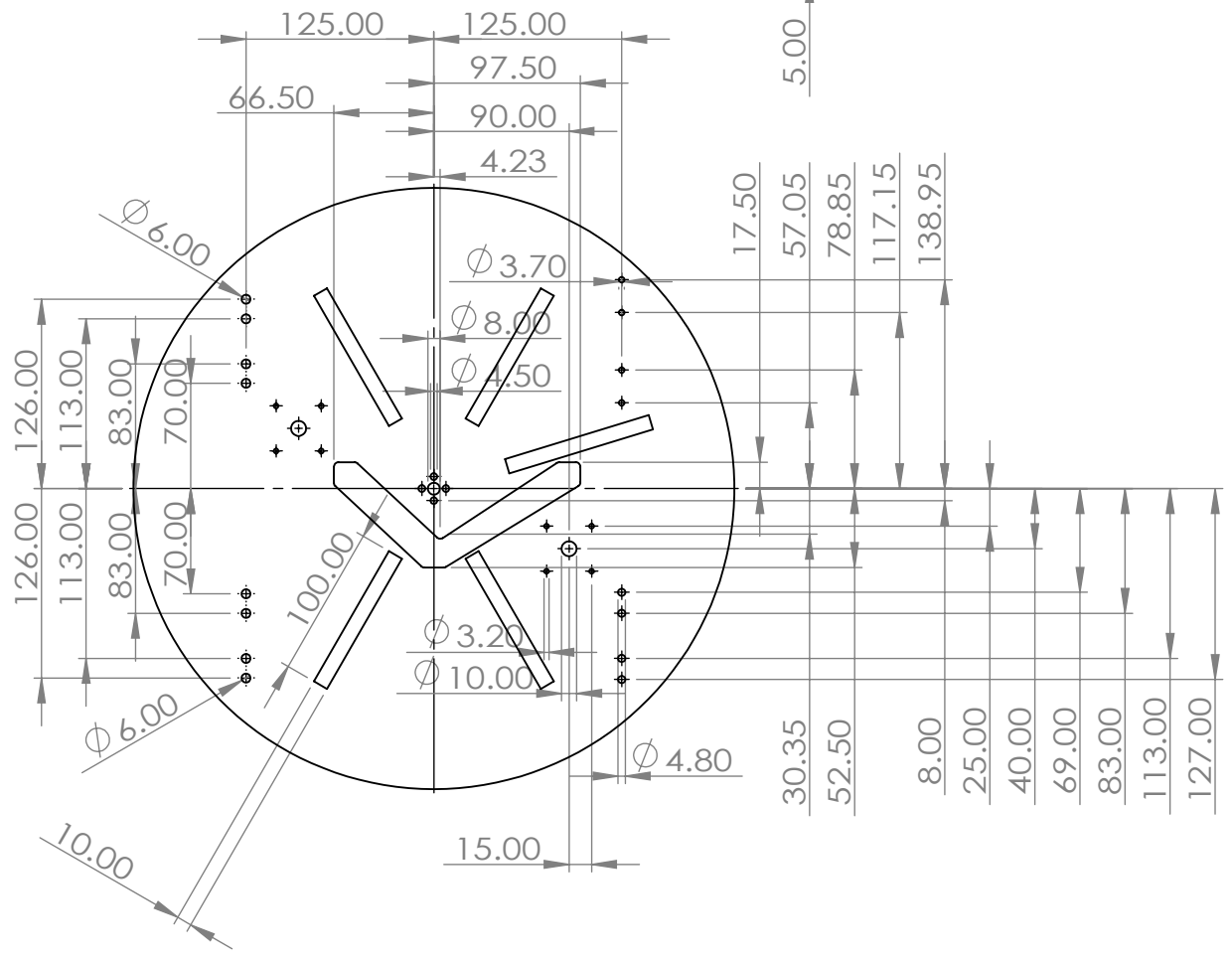
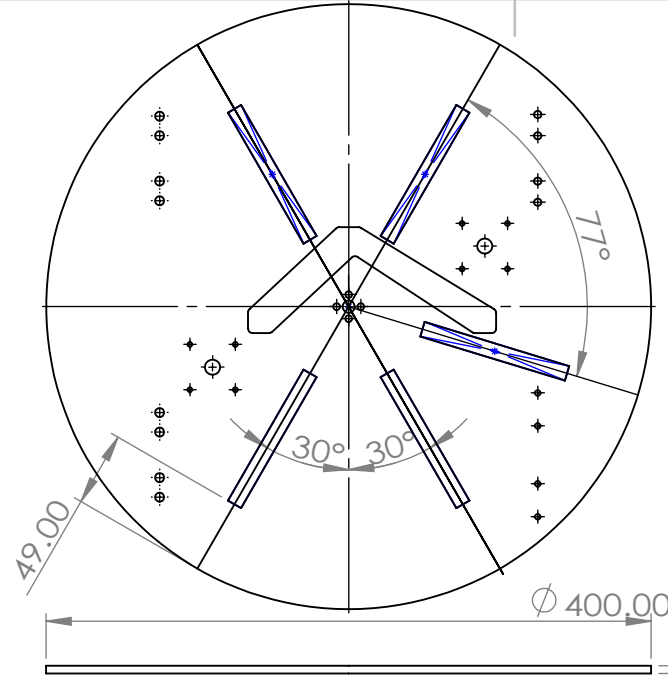
C

B

B

A

A



指示なき場合： 寸法はミリメートルとする 表面粗さ： 公差： 寸法： 角度：	仕上げ：	バリ取り、鋭角の除去	図面測定不可	改訂
---	------	------------	--------	----

名前	署名	日付	名称：
製図			tenban
検図			
承認			
製産			
品管			
材料：			図面番号：
重量：			A4
尺度：1:5			葉数 1 / 1

4 3 2 1