

4 3 2 1

F

F

E

E

D

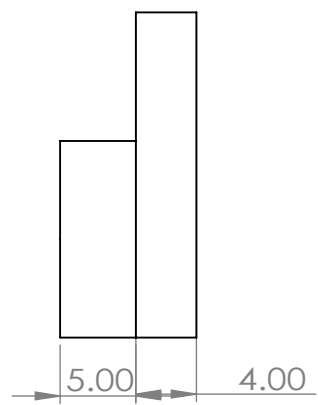
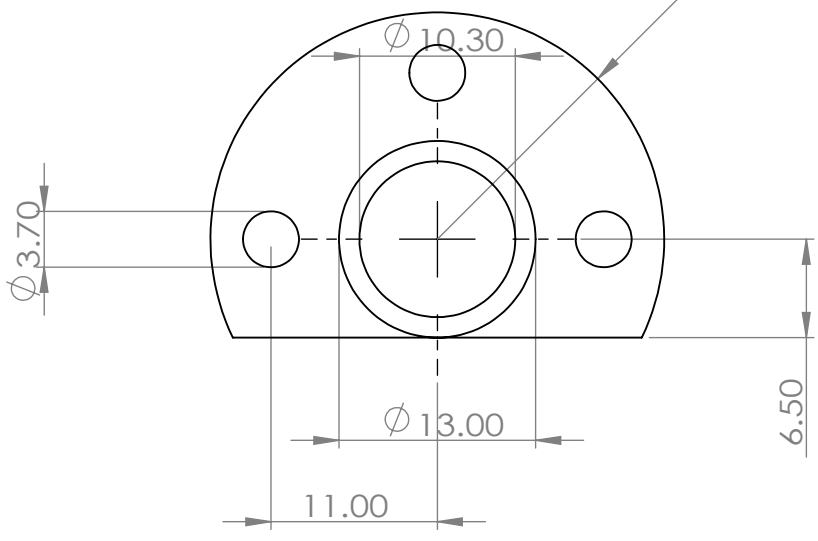
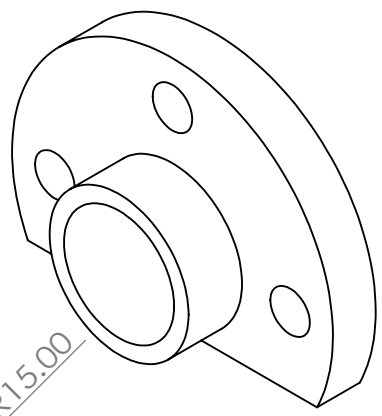
D

C

C

B

B



指示なき場合： 寸法はミリメートルとする 表面粗さ： 公差： 寸法： 角度：	仕上げ：	バリ取り、鋭角の除去	図面測定不可	改訂
---	------	------------	--------	----

名前	署名	日付
製図		
検図		
承認		
製産		
品管		

名称：	
材料：	
図面番号：	porl-plate_spacer2 ^{A4}
重量：	
尺度：	2:1
葉数	1 / 1

A

A

4 3 2 1