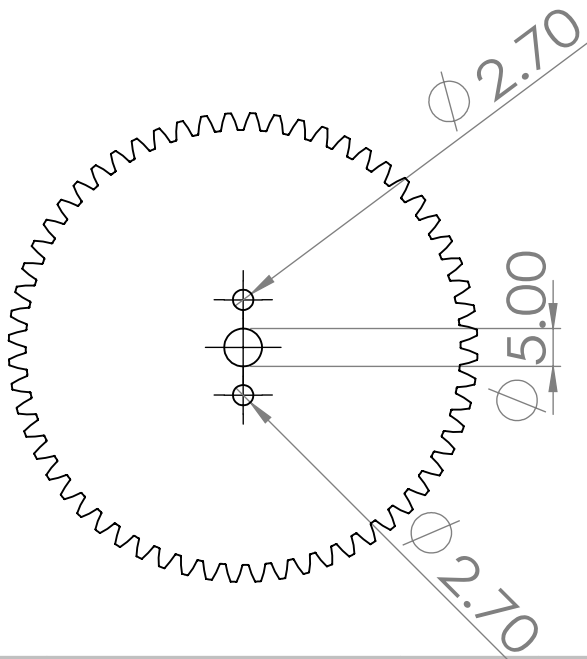


断面図 B-B
スケール 1 : 1



モジュール : 1
歯数 : 60
圧力角 : 20 deg

指示なき場合： 寸法はミリメートルとする		仕上げ：		バリ取り、鋭角の除去		図面測定不可		改訂	
表面粗さ：									
公差：									
寸法：									
角度：									
名前		署名		日付		名称：			
製図									
検図									
承認									
製産									
品管				材料：		図面番号：		A4	
						gear_motor			
				重量：		尺度：1:2		葉数 1 / 1	