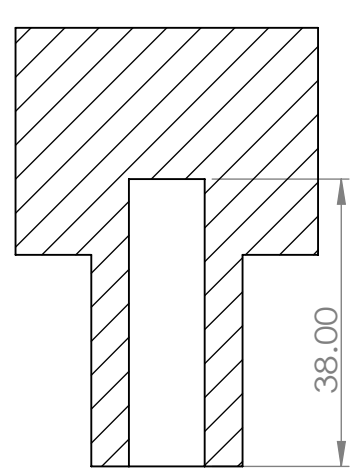
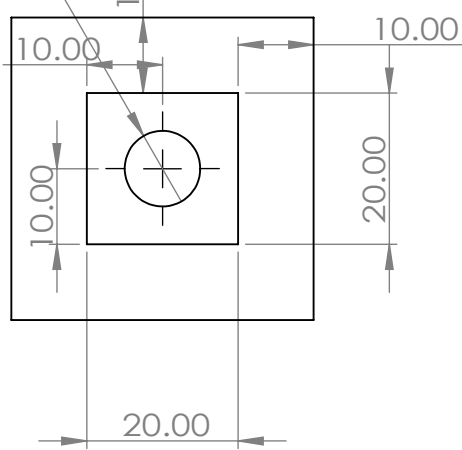


断面図 C-C



断面図 D-D



指示なき場合： 寸法はミリメートルとする 表面粗さ： 公差： 寸法： 角度：		仕上げ：	バリ取り、鋭角の除去	図面測定不可	改訂
名前		署名	日付	名称：	
製図					
検図					
承認					
製産					
品管				材料：	図面番号：
					porl_support
				重量：	尺度：1:1
					葉数 1 / 1

A4