

4 3 2 1

F

F

E

E

D

D

C

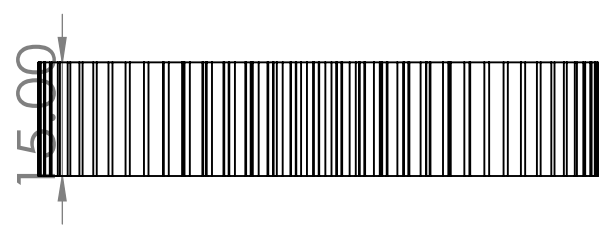
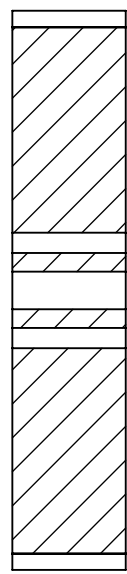
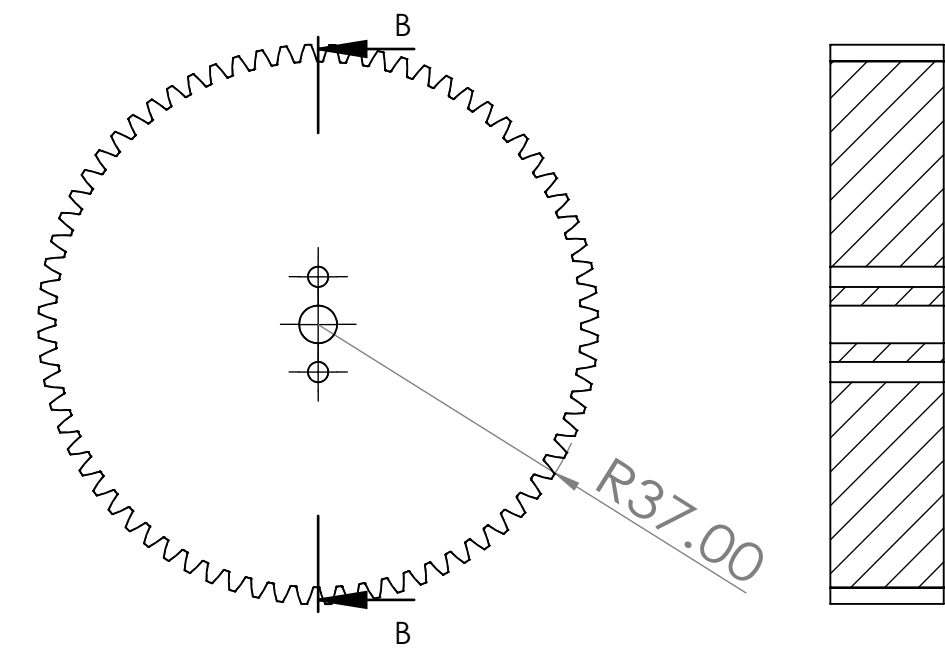
C

B

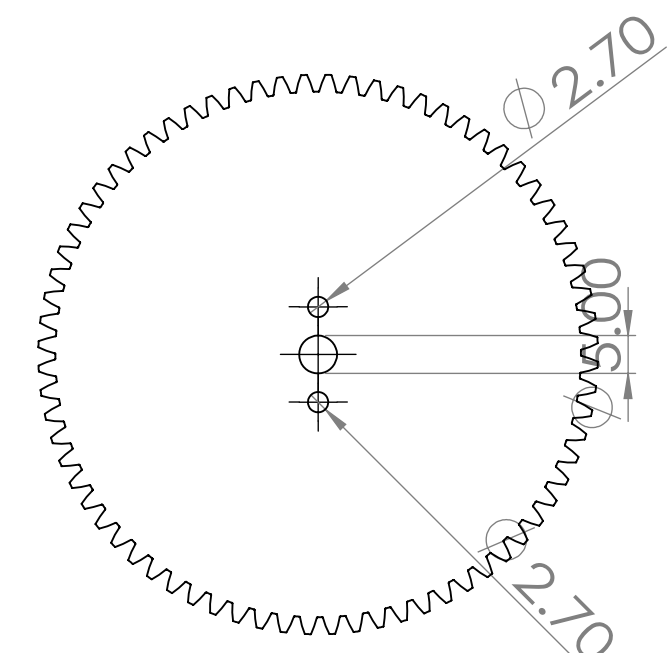
B

A

A



断面図 B-B  
スケール 1 : 1



モジュール : 1  
歯数 : 72  
圧力角 : 20 deg

指示なき場合： 寸法はミリメートルとする 表面粗さ： 公差： 寸法： 角度：	仕上げ：	バリ取り、鋭角の除去	図面測定不可	改訂
---	------	------------	--------	----

名前	署名	日付	名称：
製図			gear_motor
検図			
承認			
製産			
品管			
材料：			図面番号：
重量：			A4
尺度：1:2			葉数 1 / 1

4 3 2 1