

4 3 2 1

F

F

E

E

D

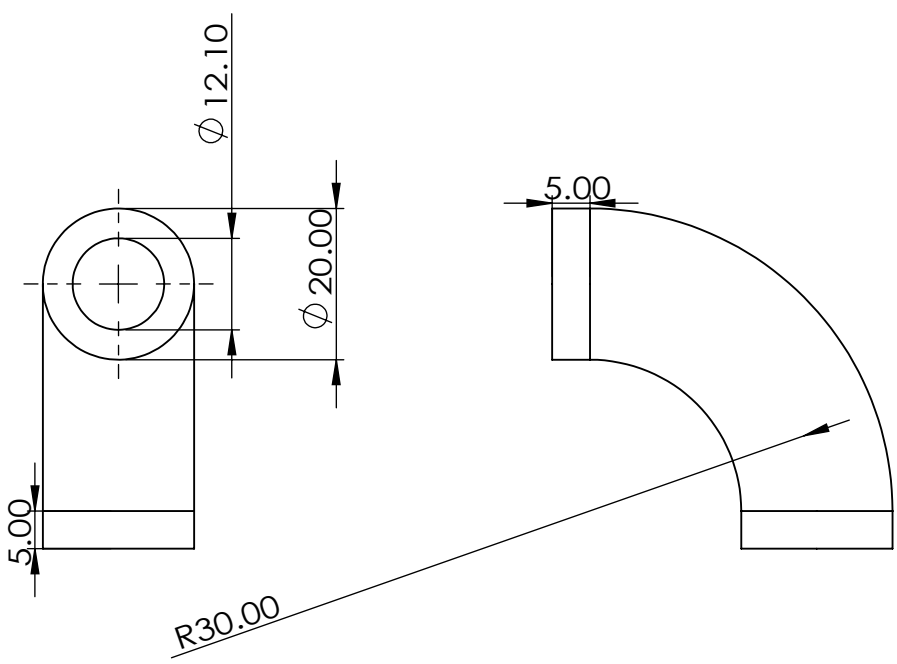
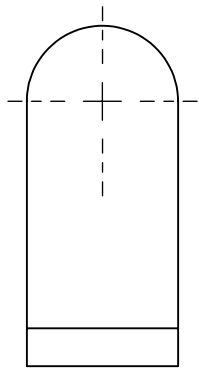
D

C

C

B

B



| | | | | |
|---|------|------------|--------|----|
| 指示なき場合： 寸法はミリメートルとする 表面粗さ： 公差： 寸法： 角度： | 仕上げ： | バリ取り、鋭角の除去 | 図面測定不可 | 改訂 |
|---|------|------------|--------|----|

| | | | |
|----|----|----|-----|
| 名前 | 署名 | 日付 | 名称： |
| 製図 | | | |
| 検図 | | | |
| 承認 | | | |
| 製産 | | | |

| | | | |
|----|-----|----------------------------|----------|
| 品管 | 材料： | 図面番号： hose_tip_1 | A4 |
| | 重量： | 尺度：1:1 | 葉数 1 / 1 |

4 3 2 1

A

A