

4 3 2 1

F

F

E

E

D

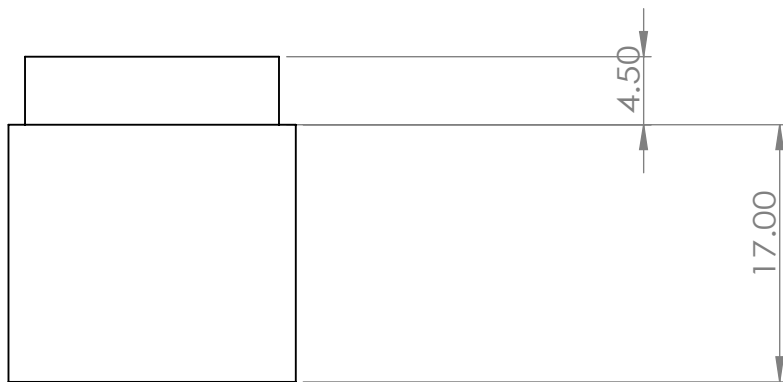
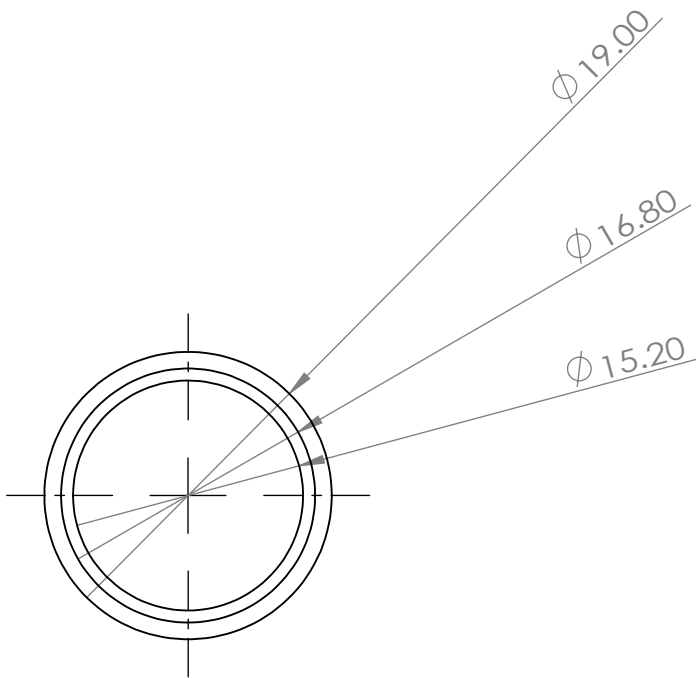
D

C

C

B

B



指示なき場合：
寸法はミリメートルとする
表面粗さ：
公差：
寸法：
角度：

仕上げ：
バリ取り、鋭角の除去

図面測定不可 改訂

名前	署名	日付		
製図				
検図				
承認				
製産				
品管				

名称：
材料：
図面番号：
cycloid-pipe3
A4
重量：
尺度：2:1
葉数 1 / 1

4 3 2 1

A

A