

4

3

2

1

F

F

E

E

D

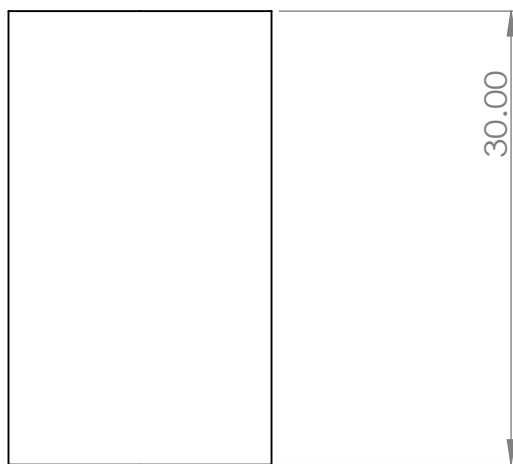
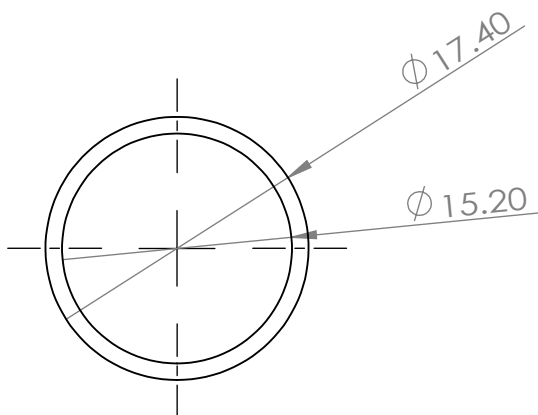
D

C

C

B

B



指示なき場合：  
寸法はミリメートルとする  
表面粗さ：  
公差：  
寸法：  
角度：

仕上げ：

バリ取り、鋭角の除去

図面測定不可

改訂

名前

署名

日付

名称：

製図

検図

承認

製産

品管

材料：

図面番号：

cycloid-pipe2

A4

重量：

尺度：2:1

葉数 1 / 1

4

3

2

1

A

A