

4 3 2 1

F

F

E

E

D

D

C

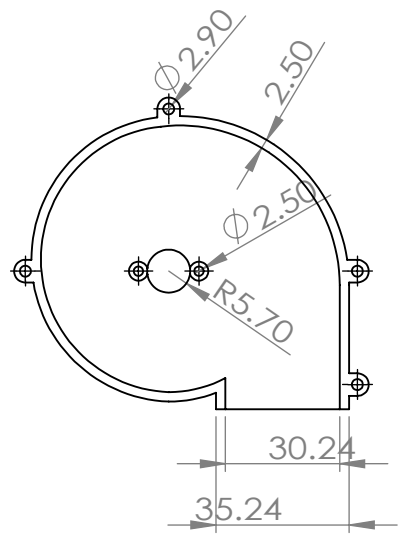
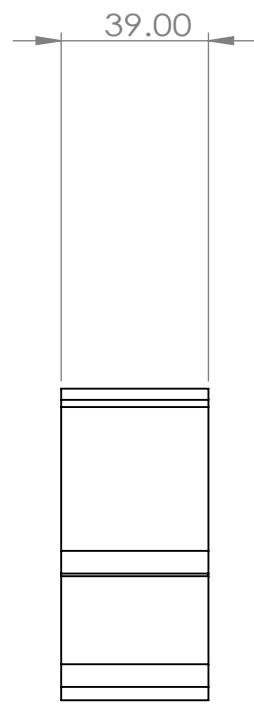
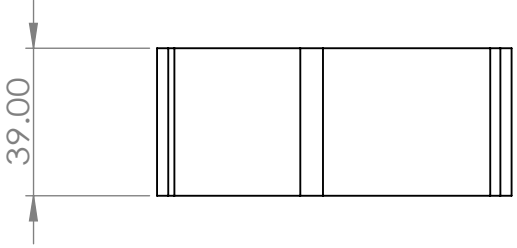
C

B

B

A

A



指示なき場合： 寸法はミリメートルとする 表面粗さ： 公差： 寸法： 角度：	仕上げ：	バリ取り、鋭角の除去	図面測定不可	改訂
---	------	------------	--------	----

名前	署名	日付		
製図				
検図				
承認				
製産				
品管				

名称：	
材料：	
図面番号：	
cycloid-motor_Base	
重量：	
尺度：1:2	葉数 1 / 1

A4

4 3 2 1