

4 3 2 1

F

F

E

E

D

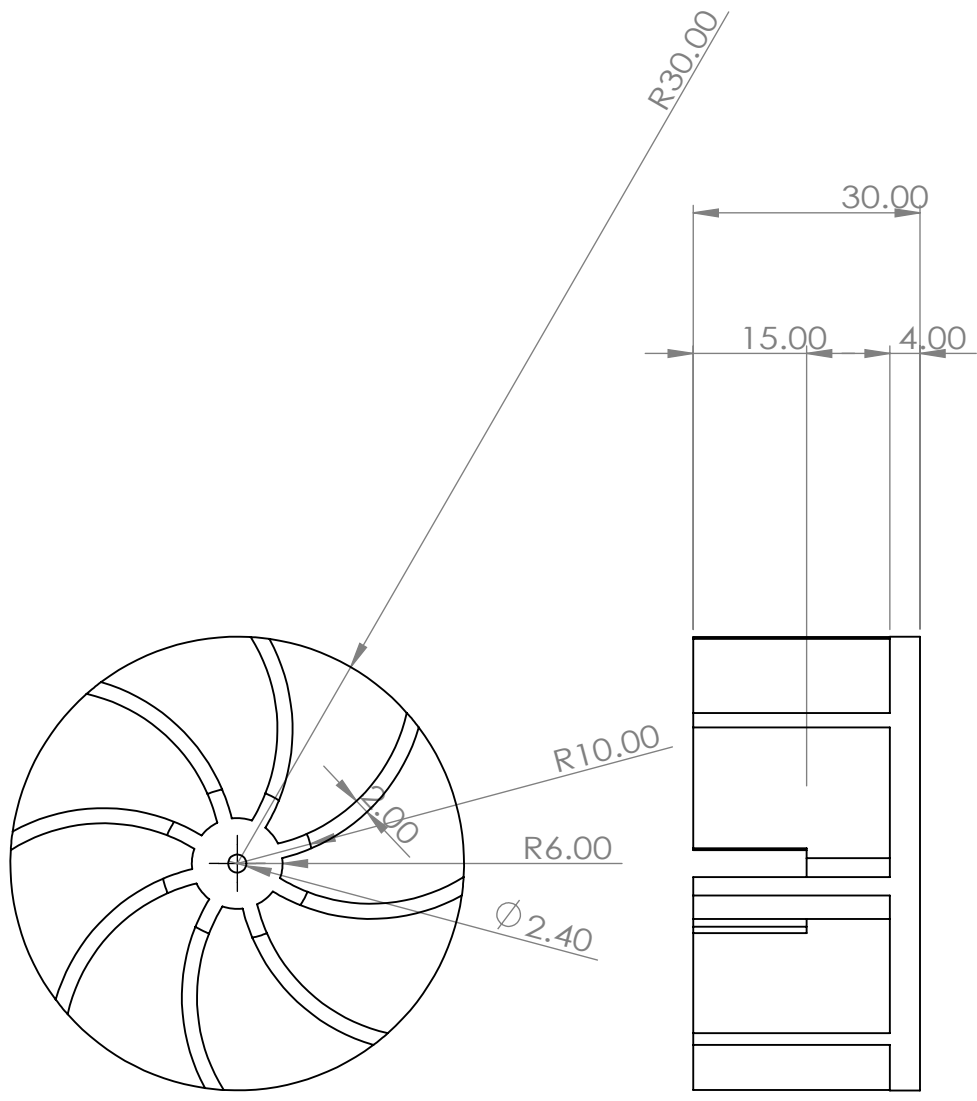
D

C

C

B

B



指示なき場合：
 寸法はミリメートルとする
 表面粗さ：
 公差：
 寸法：
 角度：

仕上げ：

バリ取り、鋭角の除去

図面測定不可

改訂

名前	署名	日付		
製図				
検図				
承認				
製産				
品管				

名称：

材料：

図面番号：
cycloid-Impeller

A4

重量：

尺度：1:1

葉数 1 / 1

4 3 2 1

A

A