

1 2 3 4 5 6

部品番号	部品名	個数
1	03#40-SA-02	1
2	03#40-P-06	1
3	03#40-P-07	1
4	JIS B 1176 M3 x 10 (10) --S	4

A

A

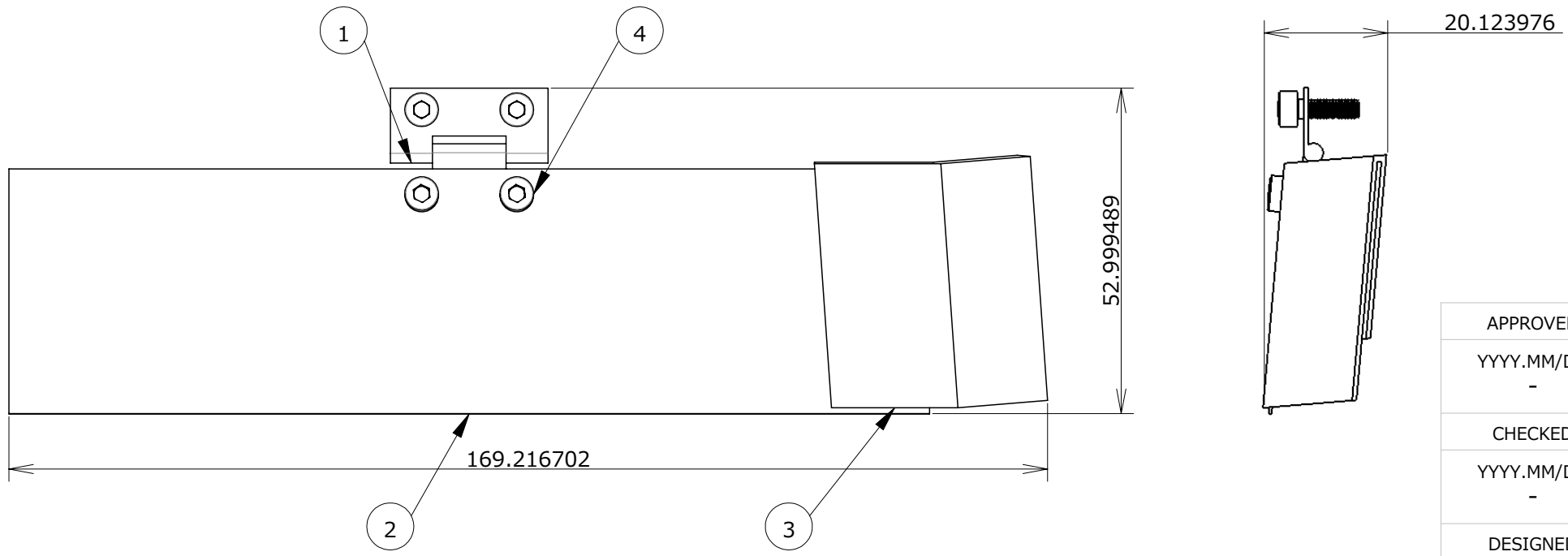
B

B

C

C

D



APPROVED
YYYY.MM/DD
-
CHECKED
YYYY.MM/DD
-
DESIGNED
2017.MM/DD
sekihara shu

個数8

REV.2	
REV.1	
FINISH	-
TREATMENT	-

SCALE	1:1
MATERIAL	-
PART NAME	障害物検知ユニット
DRAWING CODE	03#40-SA-03

