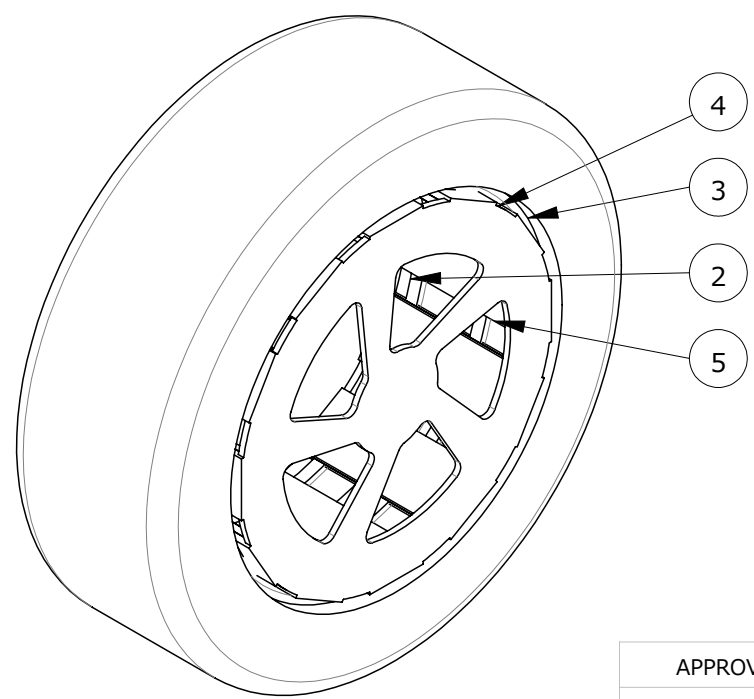
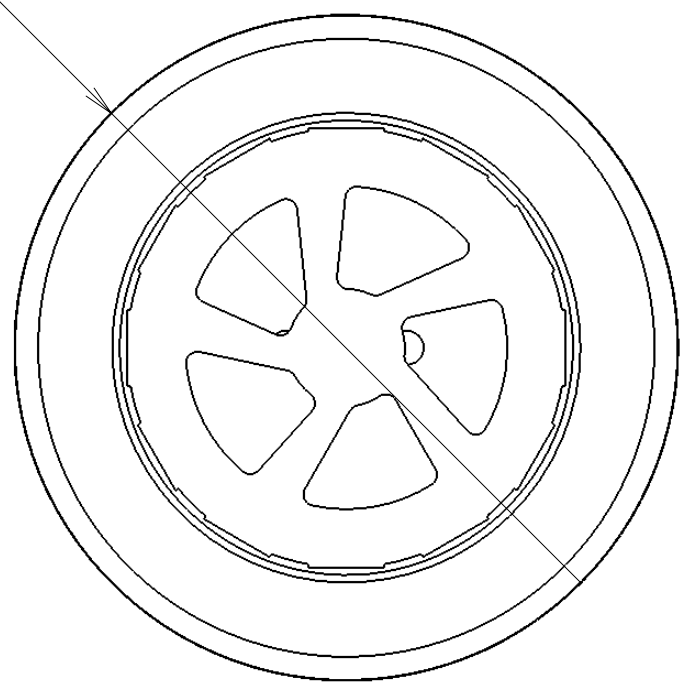
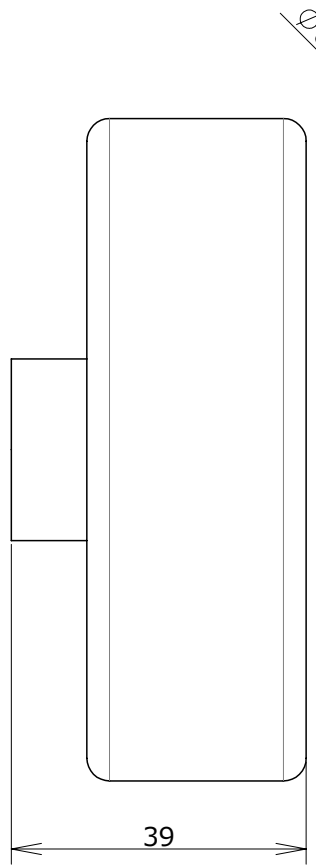


部品番号	部品名	個数
1	03#10-P-19	1
2	03#10-P-12	2
3	03#10-P-13	1
4	03#10-P-18	1
5	03#10-P-21	1



個数2
左右対称1つずつ

APPROVED	YYYY.MM/DD
-	-
CHECKED	YYYY.MM/DD
-	-
DESIGNED	2017.MM/DD
	sekihara shu

SCALE

1:1

MATERIAL

-

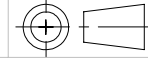
PART NAME

タイヤユニット

DRAWING CODE

03#10-SA-05

THIRD ANGLE



REV.2

REV.1

FINISH

-

TREATMENT

-