

1

2

3

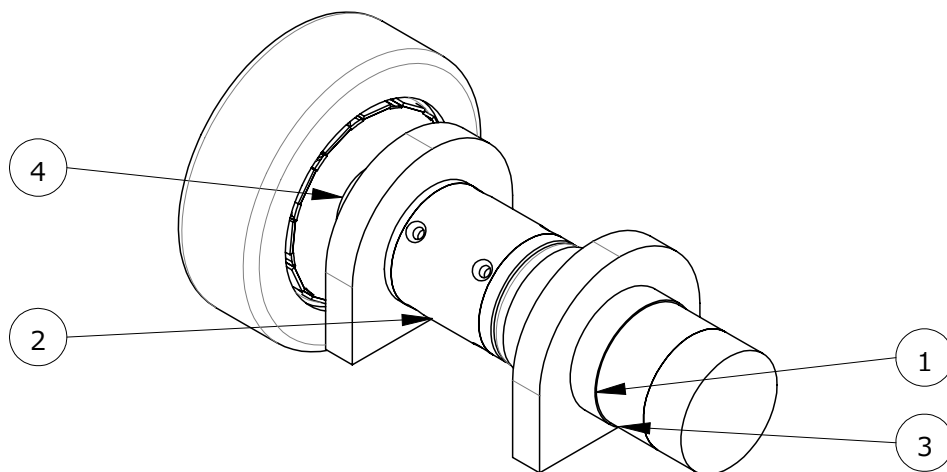
4

部品番号	部品名	個数
1	03#10-SA-02	1
2	03#10-P-03	1
3	03#10-P-04	1
4	03#10-SA-05	1

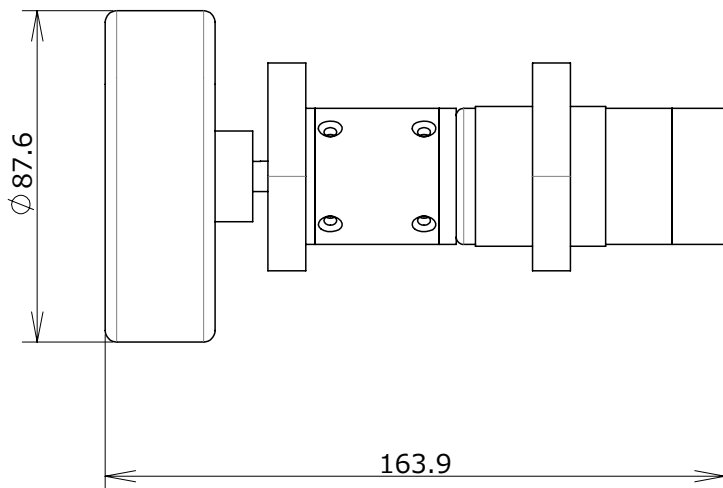
A

B

C



D



E

個数2
左右対称1つずつ

APPROVED
YYYY.MM/DD -
CHECKED
YYYY.MM/DD -
DESIGNED
2017.MM/DD sekihara shu

SCALE

1:2

MATERIAL

-

PART NAME

駆動ユニット

DRAWING CODE

03#10-SA-01

THIRD ANGLE



REV.2

REV.1

FINISH

-

TREATMENT

-

F