

1

2

3

4

部品番号	部品名	個数
1	03#30-P-21	1
2	03#30-P-22	4
3	03#30-P-23	1
4	03#30-P-23m	1
5	03#30-P-24	1

A

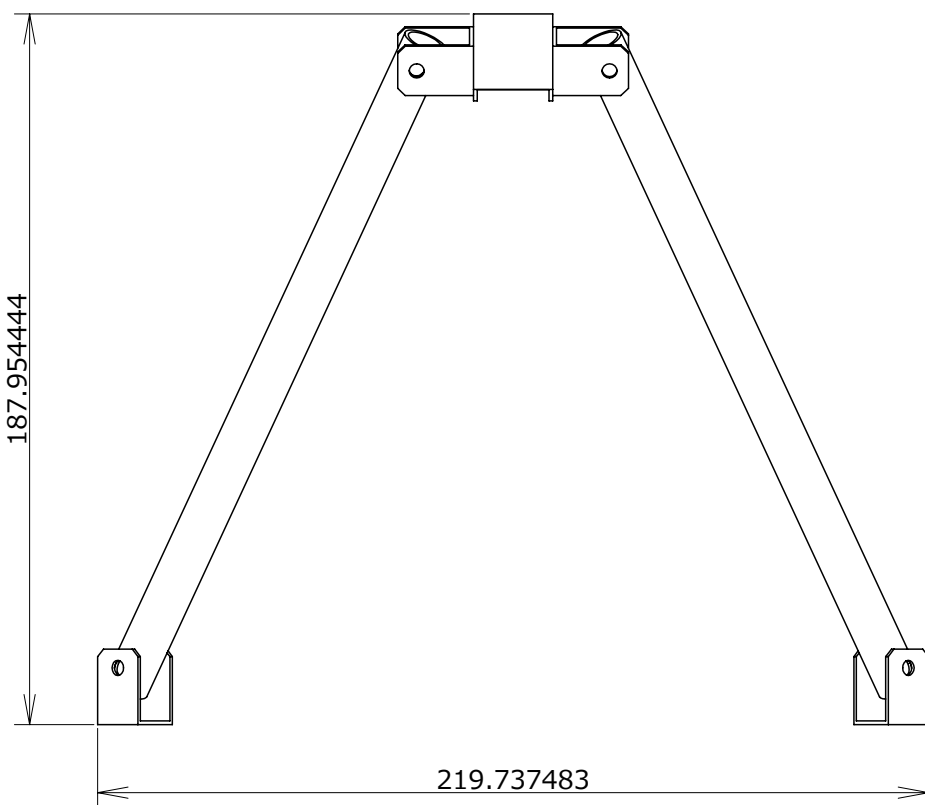
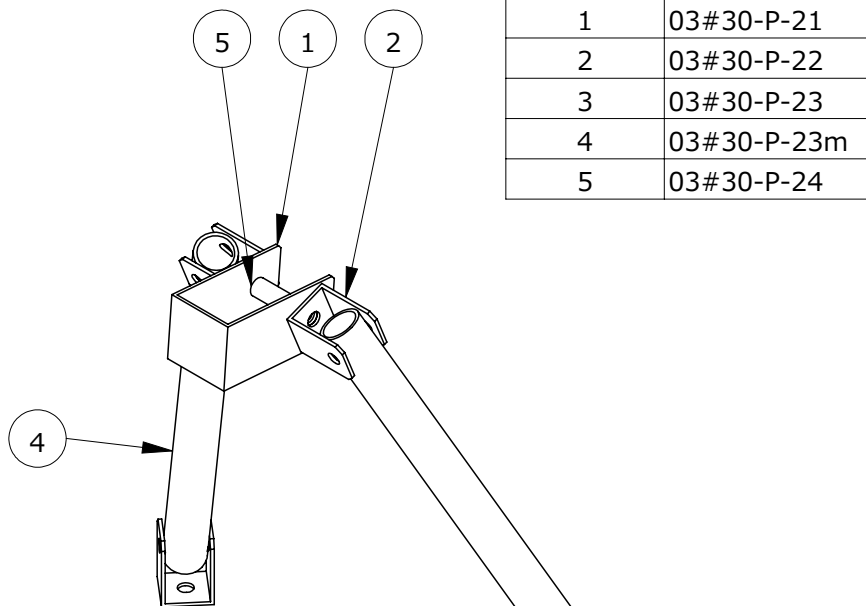
B

C

D

E

F



APPROVED
YYYY.MM/DD -
CHECKED
YYYY.MM/DD -
DESIGNED

SCALE

1:2

MATERIAL

-

PART NAME

リードサポートユニット

DRAWING CODE

03#30-SA-07

THIRD ANGLE



2017.MM/DD
sekihara shu

REV.2

REV.1

FINISH

-

TREATMENT

-