

1

2

3

4

部品番号	部品名	個数
1	03#30-P-17	1
2	03#30-P-18	1
3	03#30-P-19	1
4	03#30-P-20	1
5	03#30-P-25	1
6	03#30-P-26	1
7	03#30-P-28	1

A

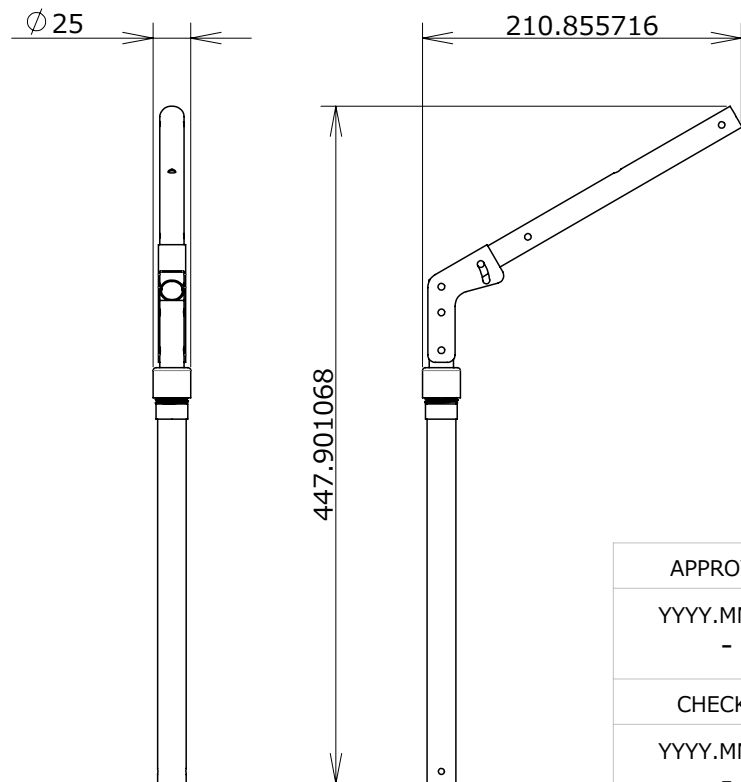
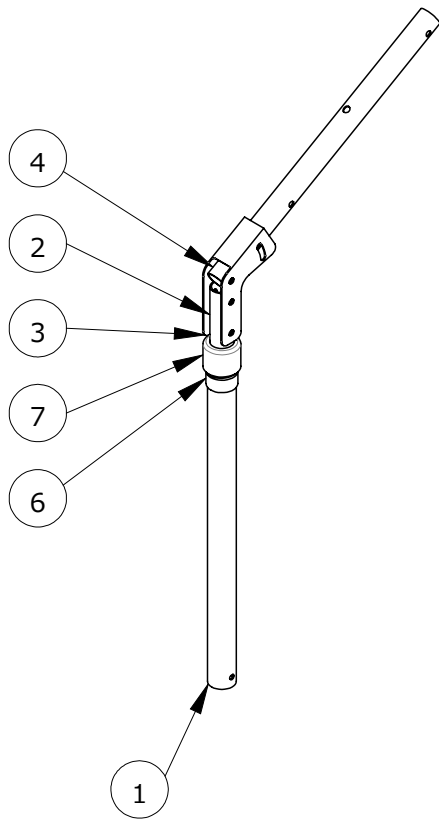
B

C

D

E

F



個数1

APPROVED
YYYY.MM/DD -
CHECKED
YYYY.MM/DD -
DESIGNED

SCALE

1:5

MATERIAL

-

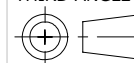
PART NAME

リードユニット

DRAWING CODE

03#30-SA-06

THIRD ANGLE



2017.MM/DD
sekihara shu

REV.2

REV.1

FINISH

-

TREATMENT

-