

1

2

3

4

部品番号	部品名	個数
1	03#30-P-06	1
2	03#30-P-07	2
3	03#30-P-29	1
4	03#30-P-29m	1
5	03#30-P-30	1
6	03#30-P-31	1
7	03#30-P-34	1
8	03#30-P-33	1

A

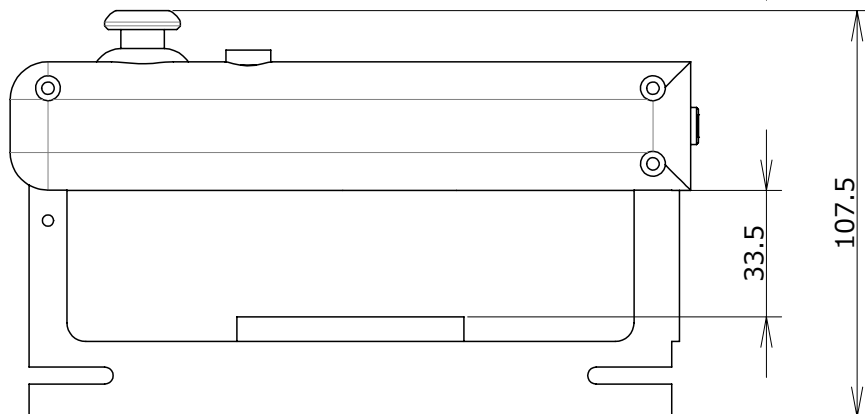
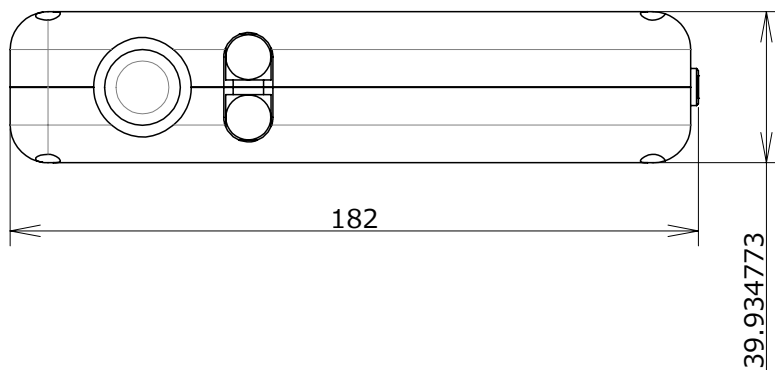
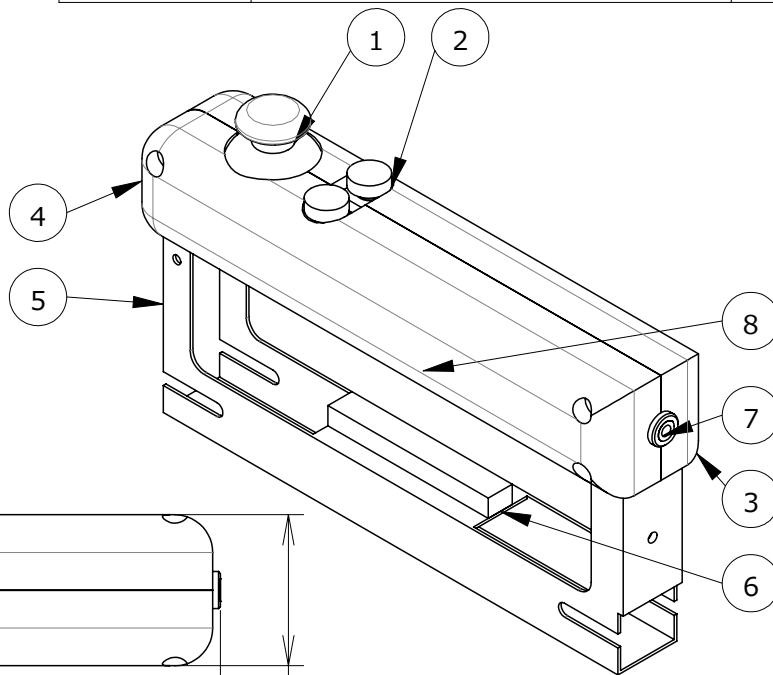
B

C

D

E

F



APPROVED
YYYY.MM/DD -
CHECKED
YYYY.MM/DD -
DESIGNED
2017.MM/DD sekihara shu

SCALE

1:2

MATERIAL

-

PART NAME

コントローラユニット

DRAWING CODE

03#30-SA-03

THIRD ANGLE



REV.2

REV.1

FINISH

-

TREATMENT

-