

1

2

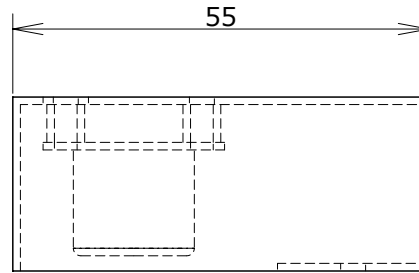
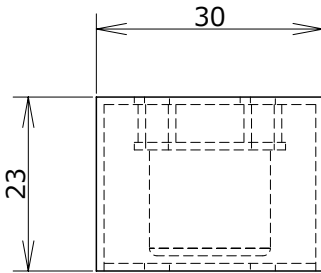
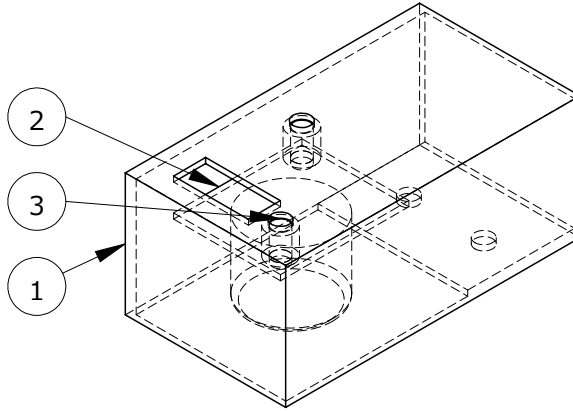
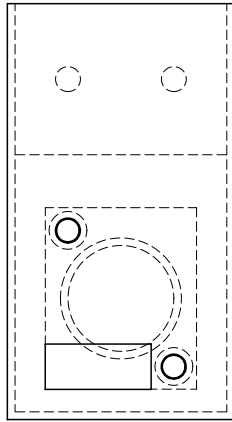
3

4

5

6

部品番号	部品名	個数
1	03#30-P-27	1
2	03#20-P-05	1
3	03#20-P-04	2



個数1

APPROVED
YYYY.MM/DD -
CHECKED
YYYY.MM/DD -
DESIGNED

SCALE

1:1

MATERIAL

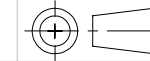
PART NAME

段差検知ユニット

DRAWING CODE

03#30-SA-08

THIRD ANGLE



2017.MM/DD  
sekihara shu

REV.2	
REV.1	
FINISH	-
TREATMENT	-