

1

2

3

4

A

B

C

D

E

F

部品番号

部品名

個数

1

02#30-P-02

1

2

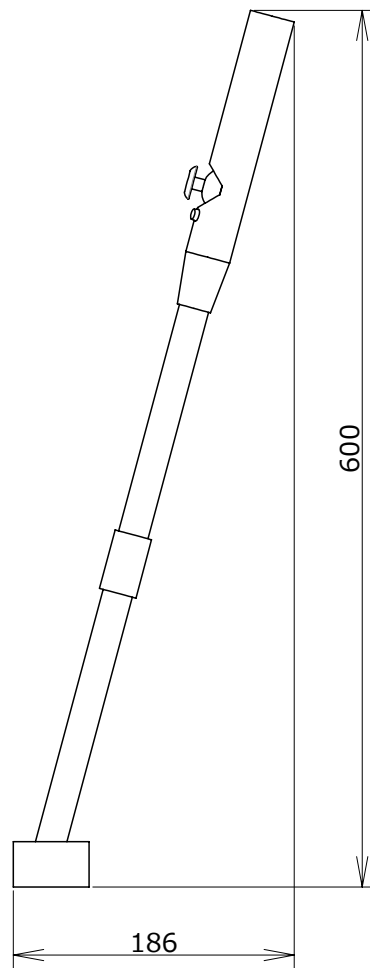
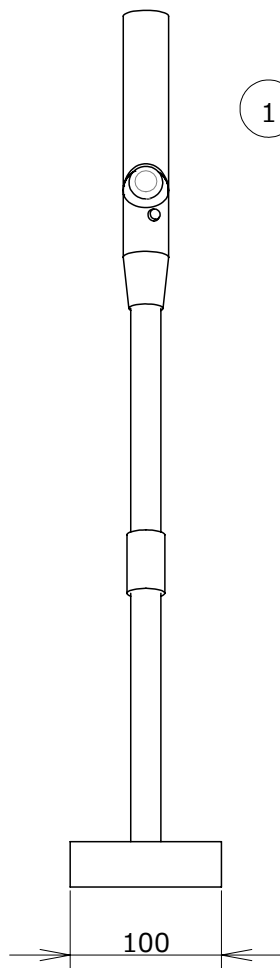
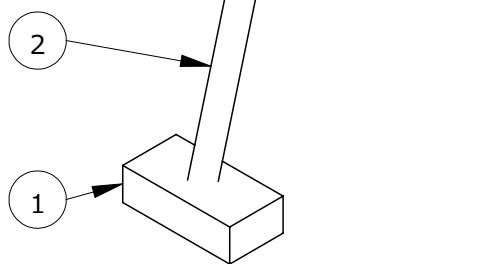
02#30-SA-02

1

3

02#30-SA-03

1



APPROVED

YYYY.MM/DD

-

CHECKED

YYYY.MM/DD

-

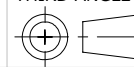
DESIGNED

2017.11/1  
sekihara shu

SCALE

1:5

THIRD ANGLE



MATERIAL

-

PART NAME

ハーネスユニットアセンブリ

DRAWING CODE 02#30-SA-01

-

REV.2

REV.1

FINISH

-

TREATMENT

-