

1

2

3

4

A

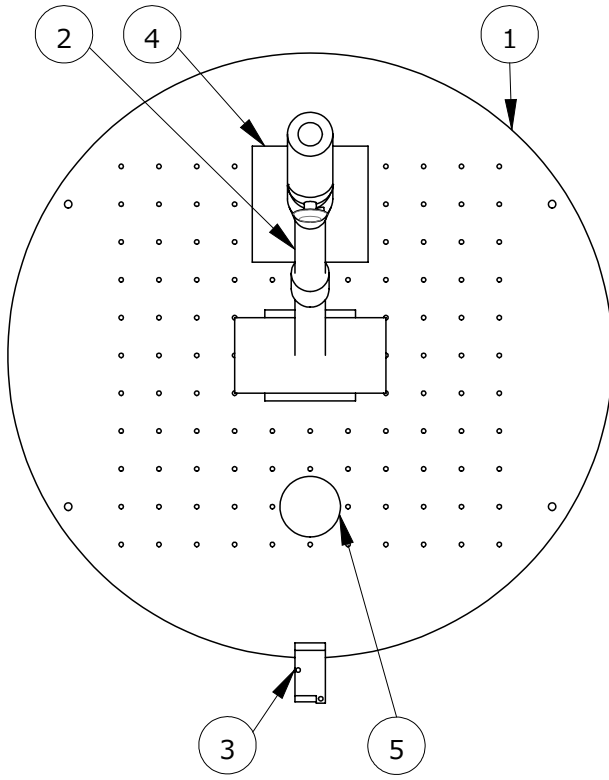
B

C

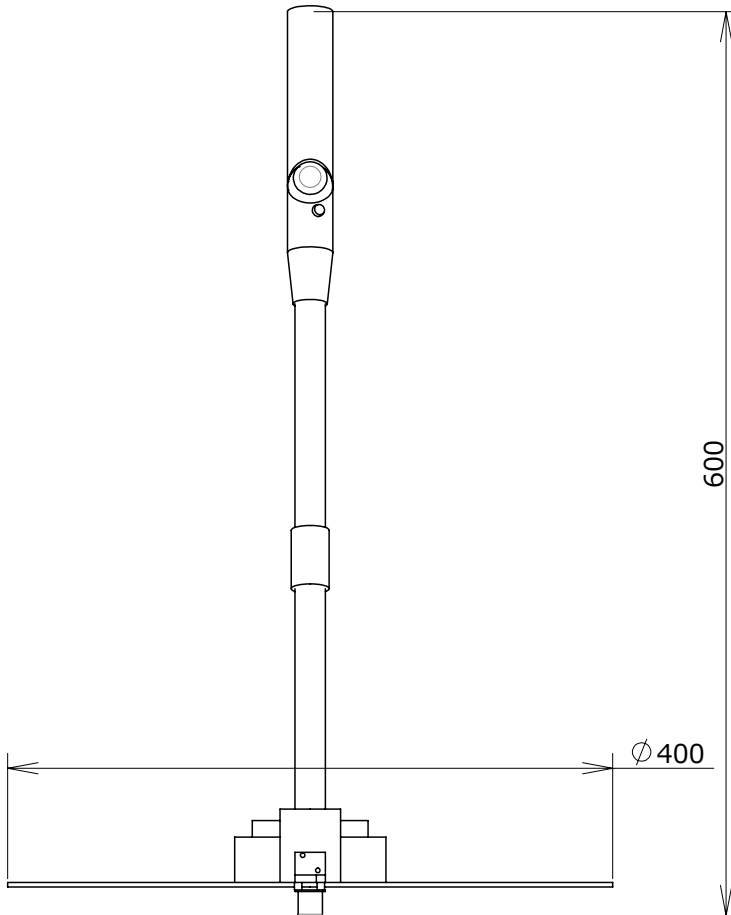
D

E

F



部品番号	部品名	個数
1	02#30-P-01	1
2	02#30-SA-01	1
3	02#20-SA-01	1
4	02#30-P-08	1
5	02#30-P-09	1



APPROVED
YYYY.MM/DD -
CHECKED
YYYY.MM/DD -
DESIGNED

2017.11/1
sekihara shu

SCALE

1:5

MATERIAL

-

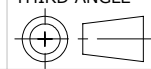
PART NAME

上段アセンブリ

DRAWING CODE 02#30-SA-00

-

THIRD ANGLE



REV.2	
REV.1	
FINISH	
-	
TREATMENT	
-	