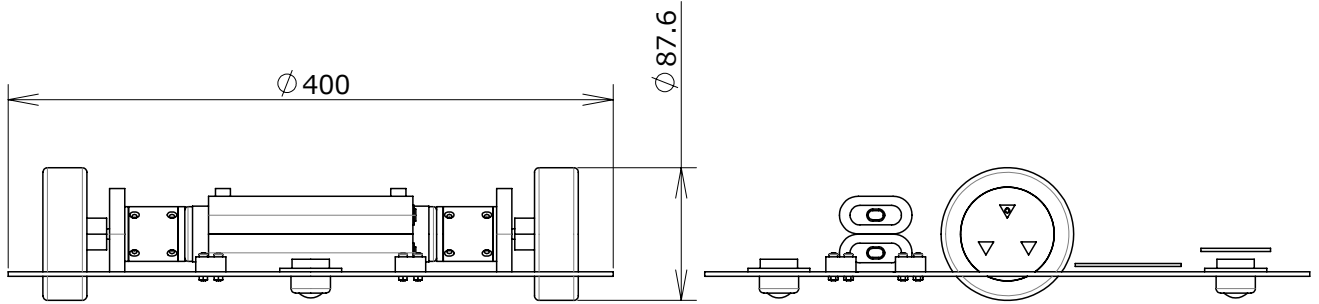
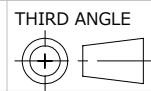


部品番号	部品名	個数
1	02#10-P-01	1
2	02#10-SA-01	2
3	02#10-SA-03	1
4	02#10-P-11	2
5	02#10-P-14	2
6	02#10-P-15	1



APPROVED
YYYY.MM/DD -
CHECKED
YYYY.MM/DD -
DESIGNED
2017.11/1 sekihara shu

SCALE  
**1:5**



REV.2	
REV.1	
FINISH	
-	
TREATMENT	
-	

MATERIAL	-
PART NAME	<b>下段アセンブリ</b>
DRAWING CODE	02#10-SA-00
	-