
MIRS2301 ROCASL Project



①はじめに

現状

- ・ 教室が汚い



- ・ アレルギーが辛い



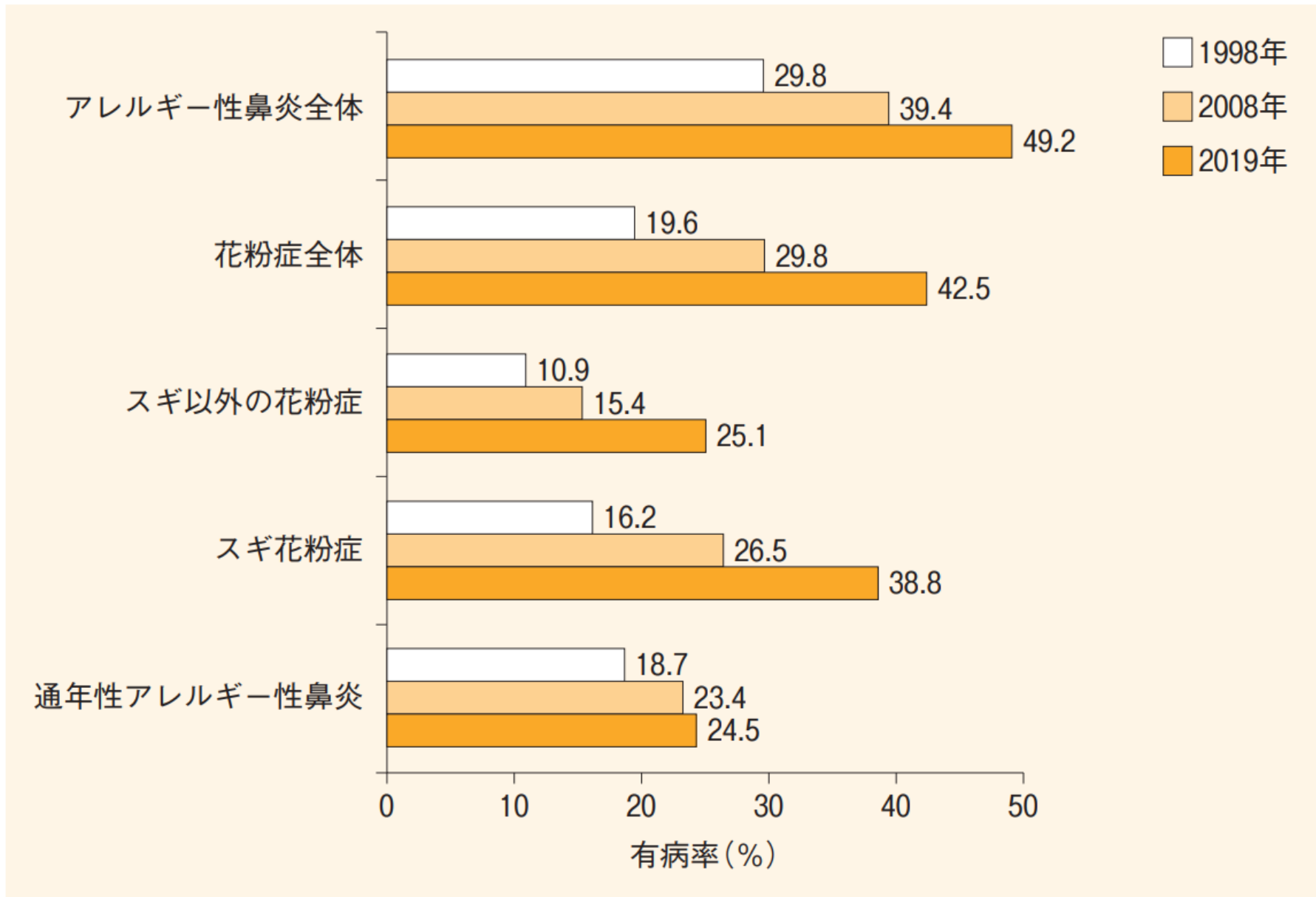


図1：1998年，2008年，2019年の有病率

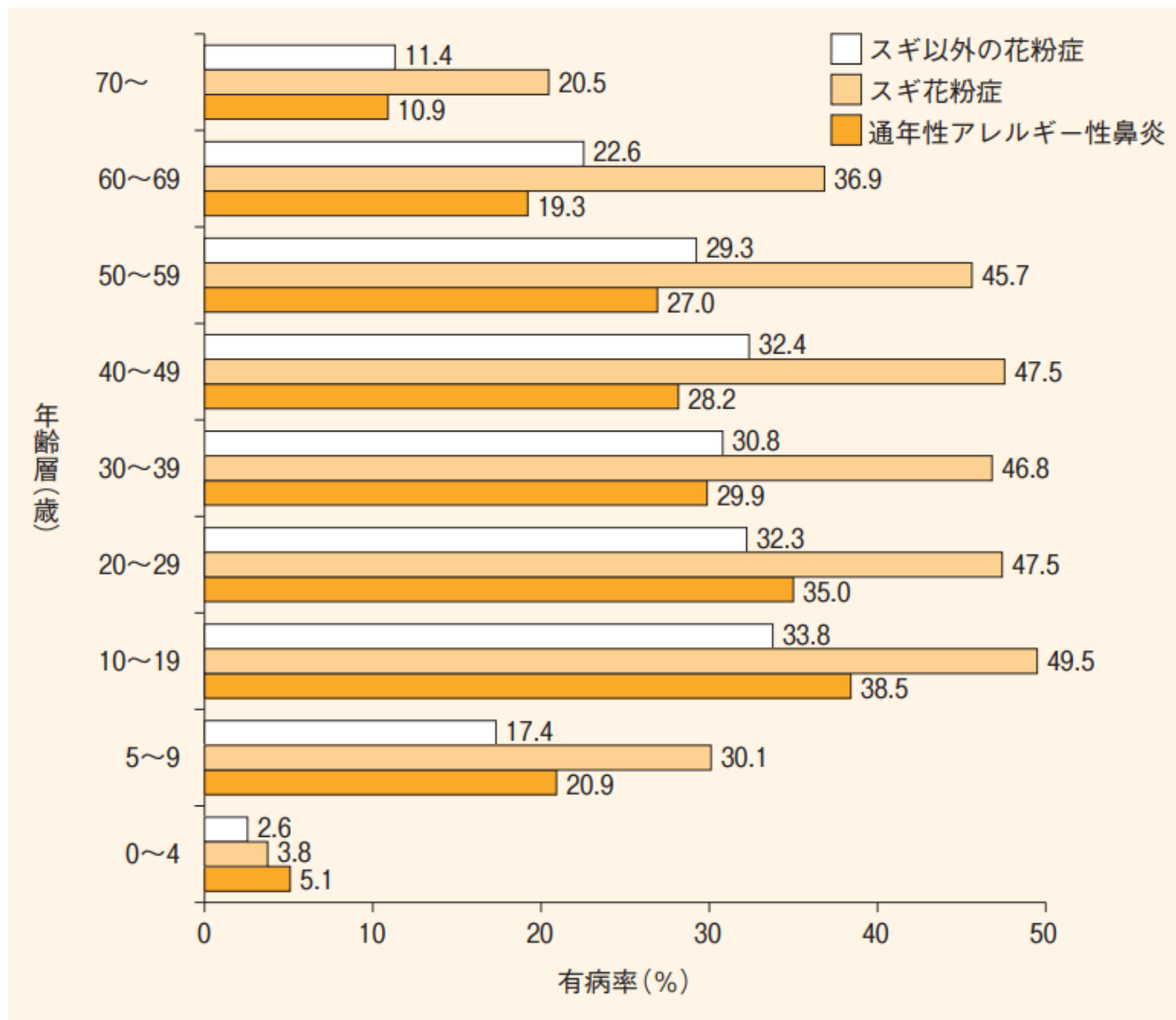
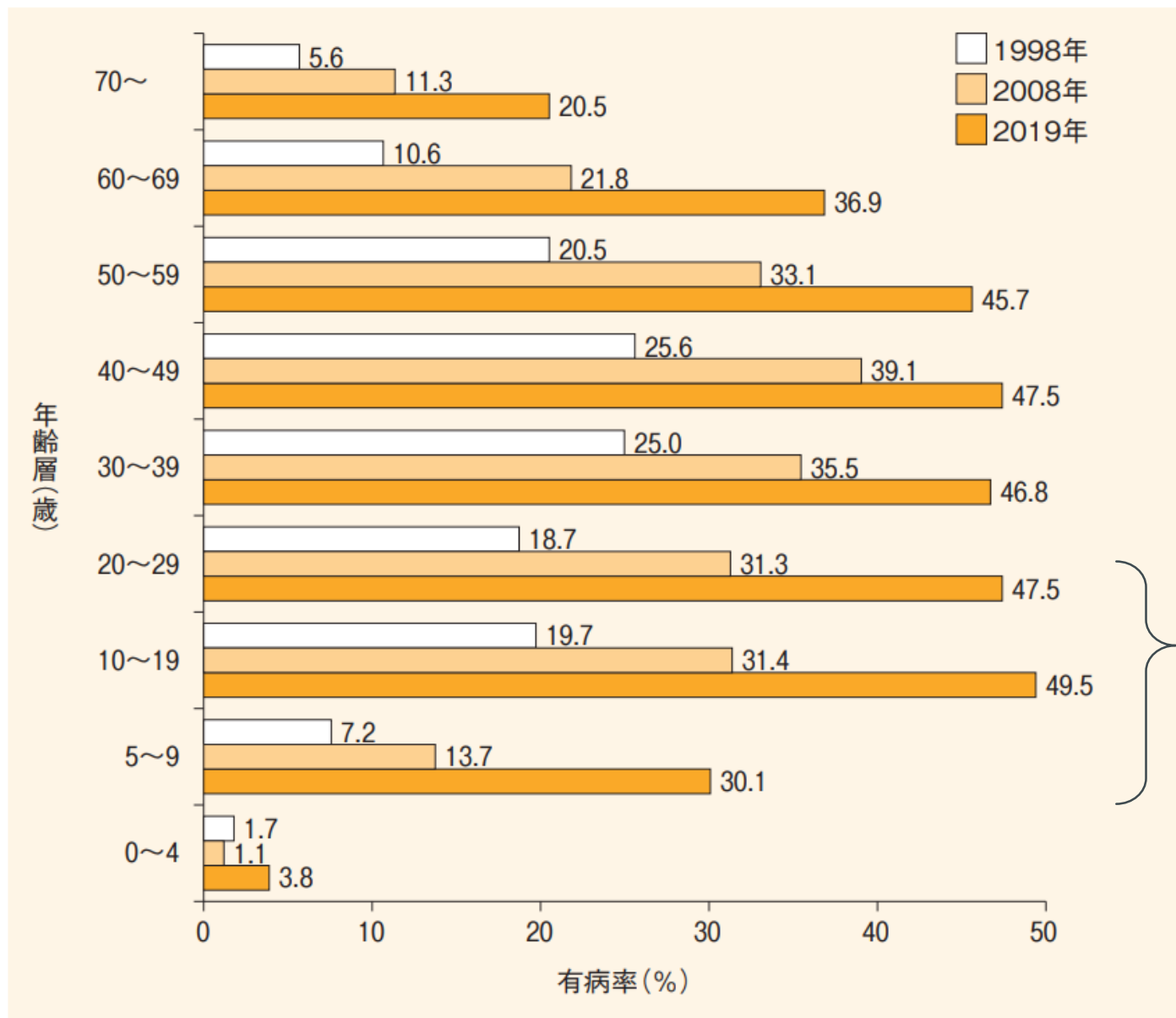


図2：年齢層別有病率（2019年）



若年層が特に多い

図3： 1998年， 2008年， 2019年の年齢層別スギ花粉症有病率

①はじめに

そのため...

学生が一日の大半を過ごす教室をきれいにする

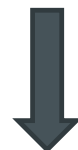


学校生活におけるアレルギー被害を抑えられる

①はじめに

さらに

ロボットが掃除することで時間に縛られずに掃除できる



ハウスダストの除去率が上がる早朝などでも掃除できる



②プロジェクトテーマ

RObot **C**leans **A**round **S**chool **L**  **ROCASL**

学校中をロボットできれいにする

②プロジェクトテーマ

- ・ロゴ

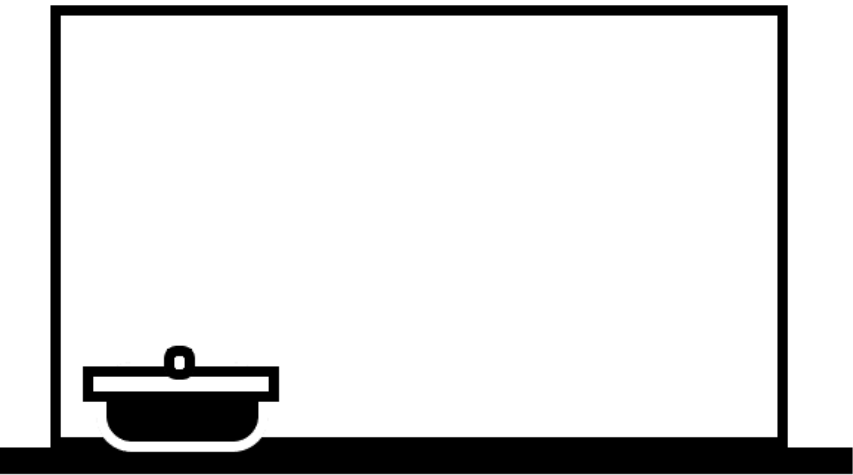


③製品コンセプト

- ・アレルギー物質を除去することで快適な学校生活を実現
- ・学校特有の箇所を掃除する

④ 主な機能

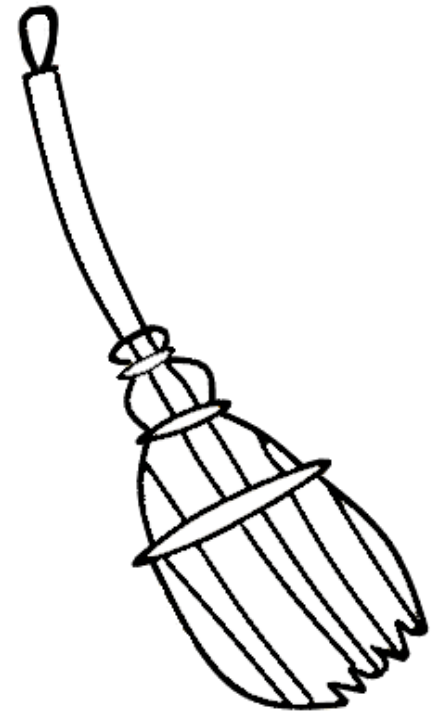
- ・ 黒板のレーンの清掃



- ・ 空気清浄



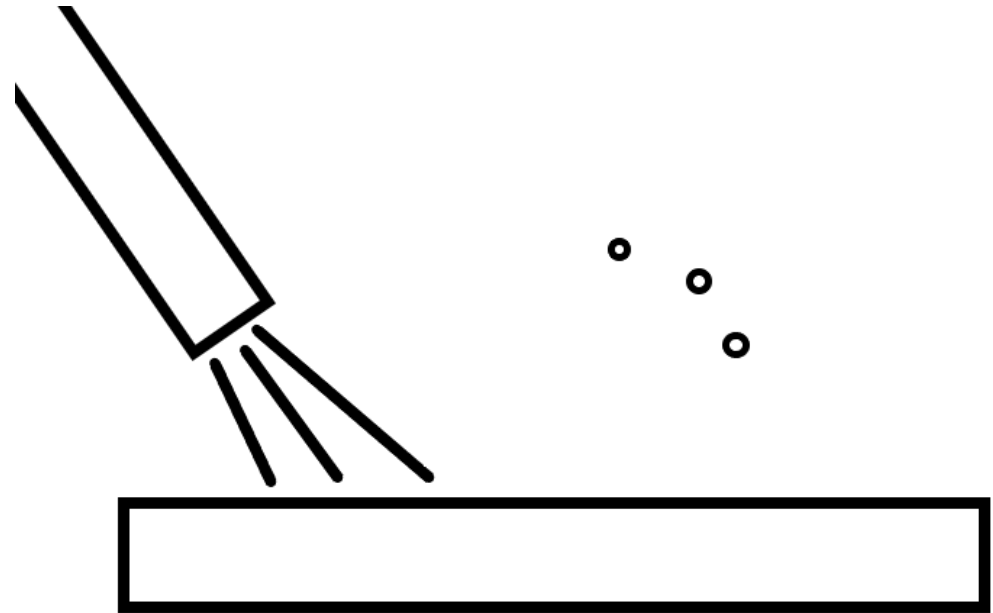
- ・ 床の清掃



④ 主な機能

黒板のレーンの清掃

風の中でチョークの粉を
吸い込む

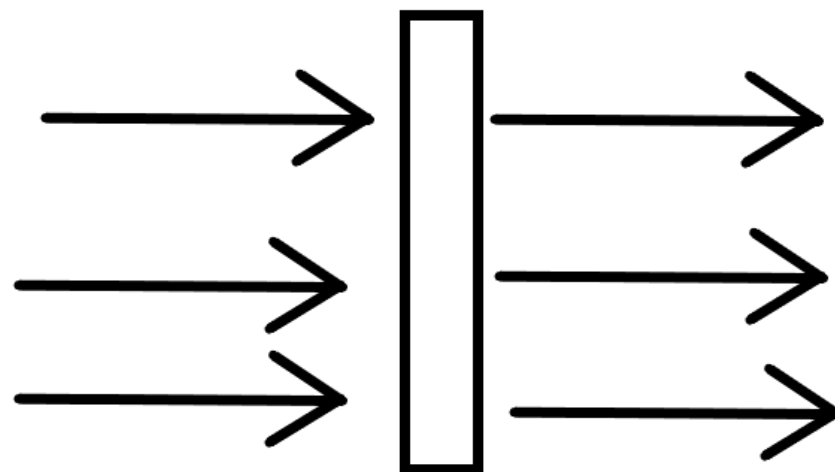


④ 主な機能

空気清浄

ファンで空気を吸い込み

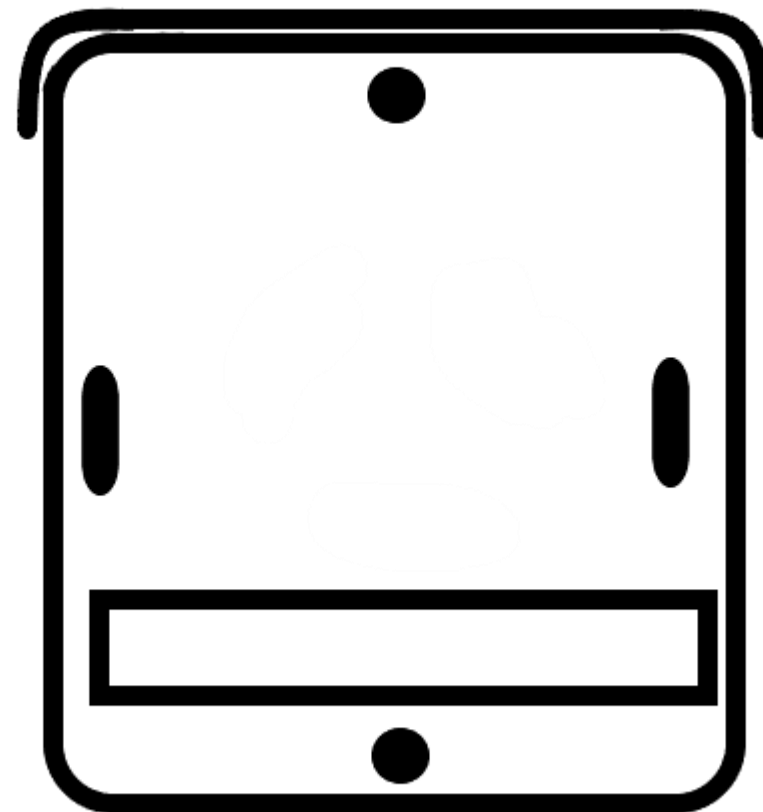
フィルターで取り除く



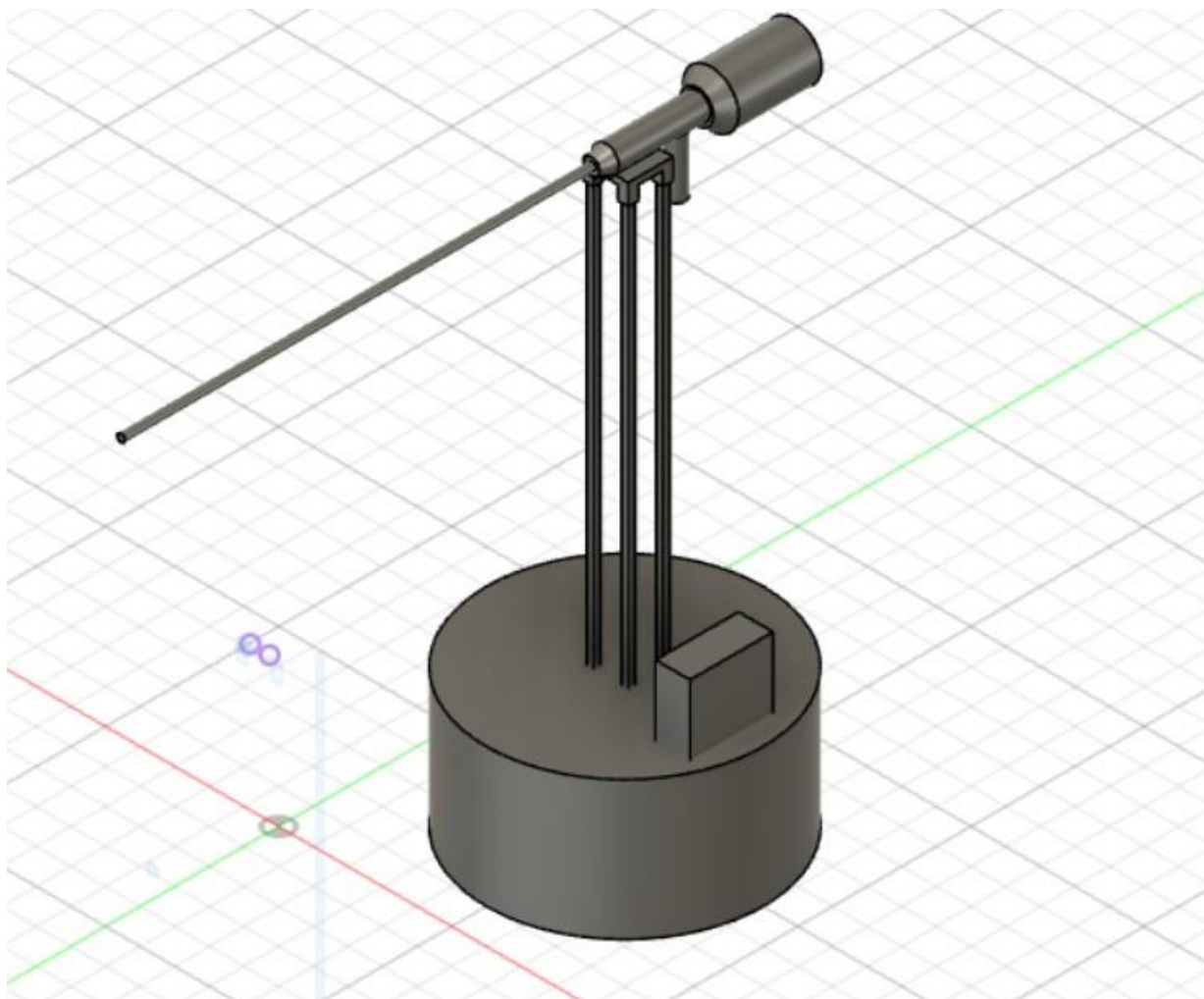
④ 主な機能

床の清掃

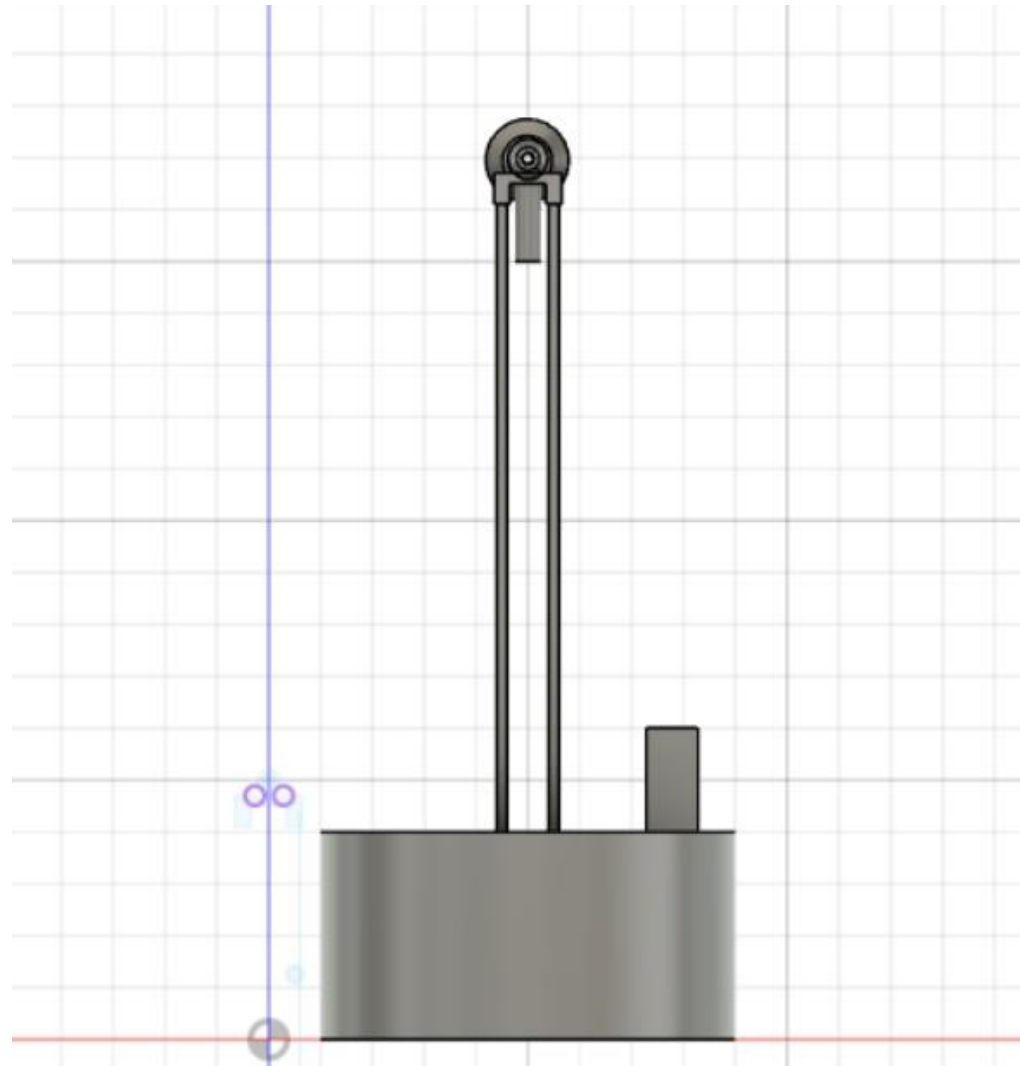
子機を用いて机やいすの下など
狭いところも水拭きできれいに



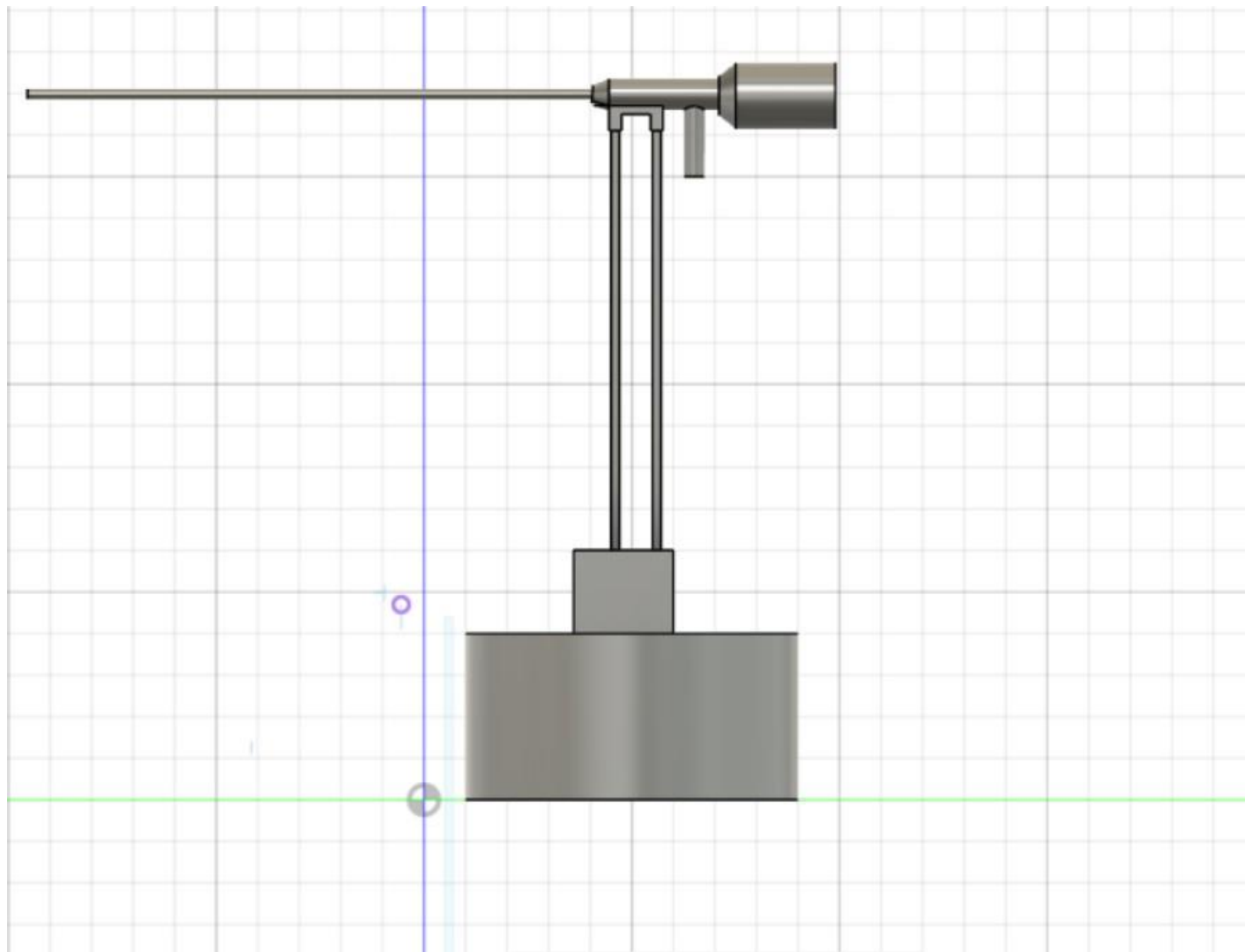
⑤外観イメージ



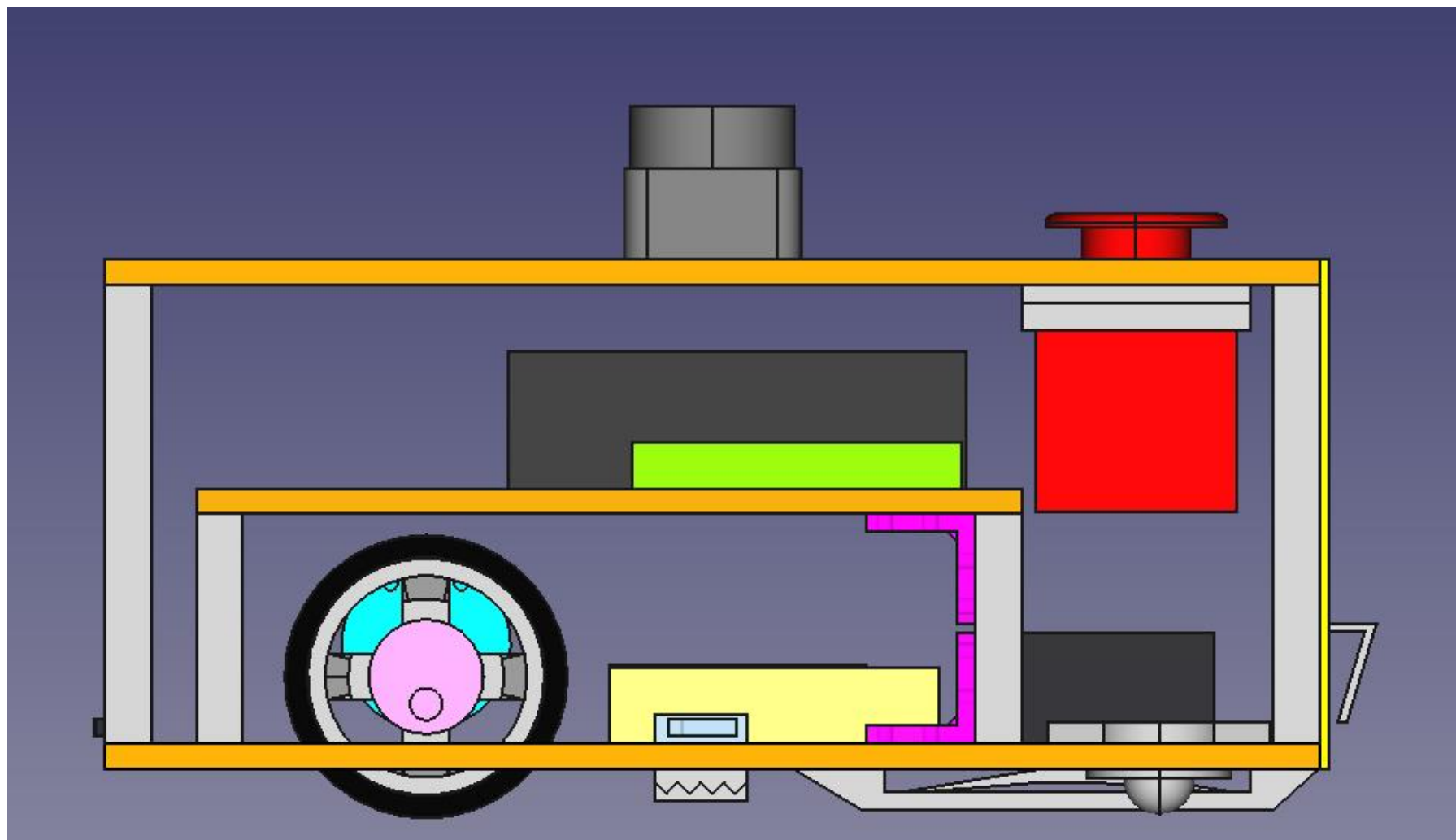
⑤ 外観イメージ



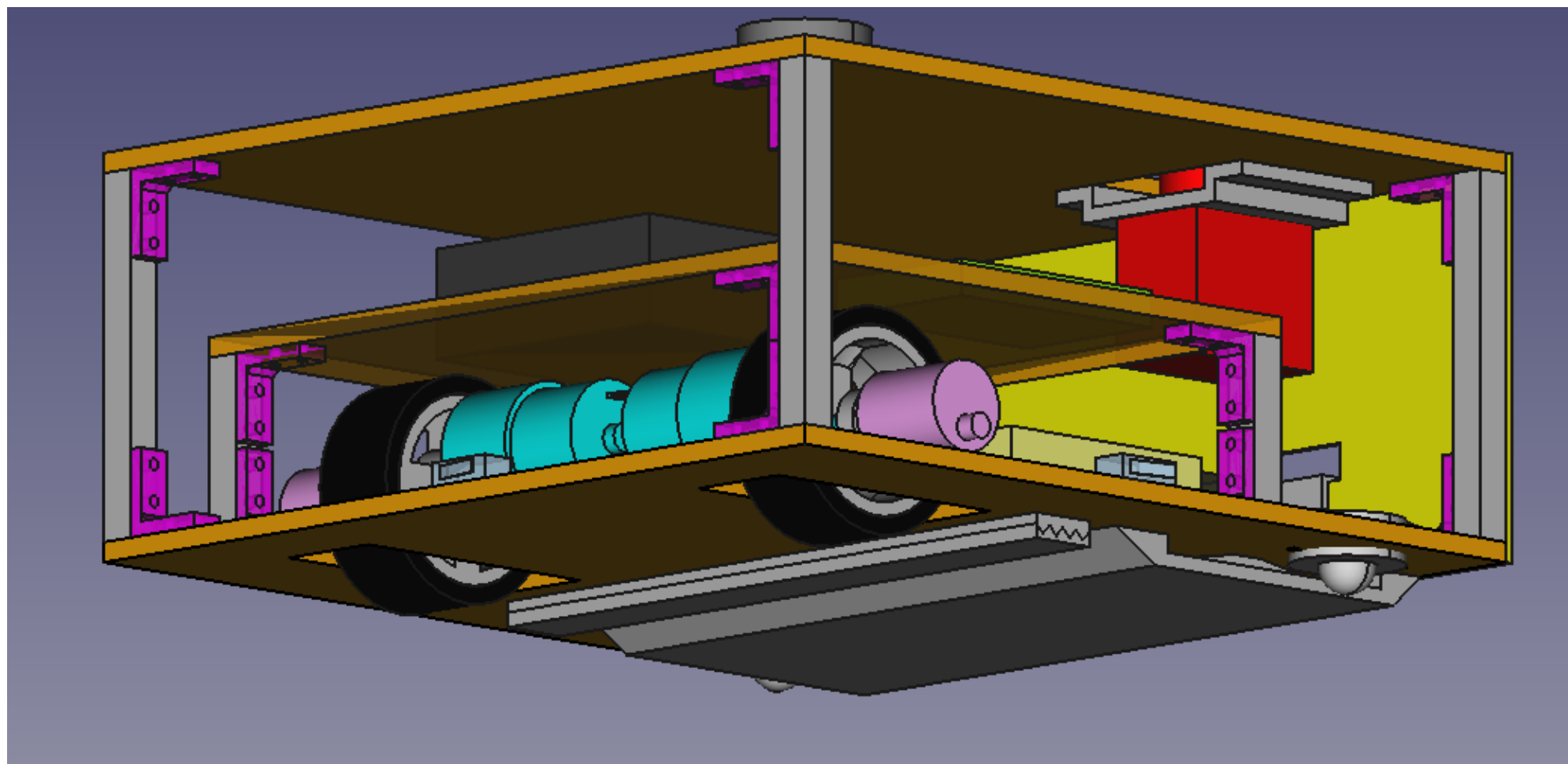
⑤ 外観イメージ



⑤ 外観イメージ



⑤ 外観イメージ



⑥開発項目

優先度A(最優先)

- 吸引機 . . . 親機
- 空気清浄 . . . 親機
- 拭き掃除 . . . 子機
- マッピング . . . 子機

⑥開発項目

優先度B(是非)

- ・ 教室間の移動 ・ ・ ・ 親機

⑥開発項目

優先度C(できたらいいな)

- ・ 子機の運搬, 回収 . . . 親機
- ・ 水拭きシートの自動交換 . . . 子機

⑦購入物品概算

名称	用途	単価	個数	小計
ボールキャスター	子機移動用	150円	2個	300円
SDカード	子機移動用	900円	1個	900円
移動用モータ	子機移動用	1,560円	2個	3,120円
タイヤ	子機移動用	300円	2個	600円
クリップ	水拭きシート取り付け用	200円	1個	200円
Bluetoothマイコン	子機・親機間通信用	800円	2個	1,600円
モータドライバ	子機移動用	600円	2個	1,200円

⑦購入物品概算

名称	用途	単価	個数	小計
セットカラー内径6mm (PSCTW6)	子機用	429円	2個	858円
セットカラー内径4mm (PSCTW4)	子機用	385円	2個	770円
タッチセンサ	子機用	160円	3個	480円
緊急停止スイッチ（子機用）	子機用	747円	1個	747円

⑦購入物品概算

名称	用途	単価	個数	小計
赤外線センサ	子機用	ブースの品	3個	
エンコーダ	子機用	ブースの品	2個	
マイコン (ラズベリーパイ)	子機演算用	ブースの品	1個	
ライダー	子機マッピング用	103,464円 (特別購入 希望物品)	1個	

⑦購入物品概算

名称	用途	単価	個数	小計
支柱	親機吸引機用	ブースの品	4個	
ホース (Φ12mm,1m)	親機吸引機用	165円	1個	165円
フィルター	親機空気清浄機用	835円	1個	835円
マイクロモータ	親機吸引機・空気清浄機用	330円	2個	660円
ファン	親機吸引機・空気清浄機用	318円	2個	636円
ワイヤー	親機吸引機用	516円	1個	516円
電子部品	回路設計用	1,500円		1,500円
外装		2,000円		2,000円

総計

17,087円