

4

3

2

1

F

F

E

E

D

D

C

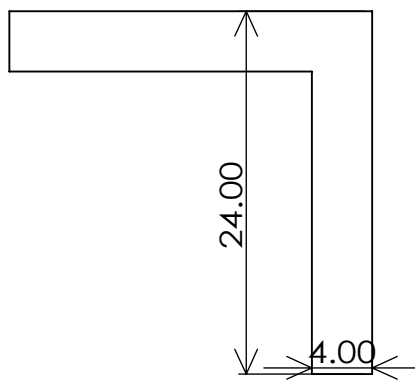
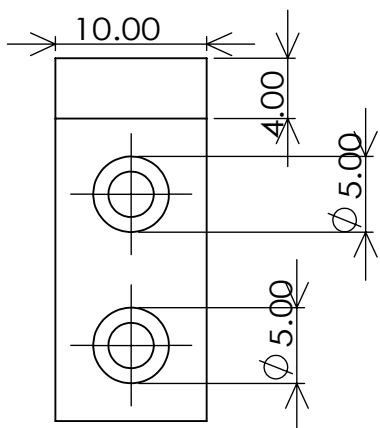
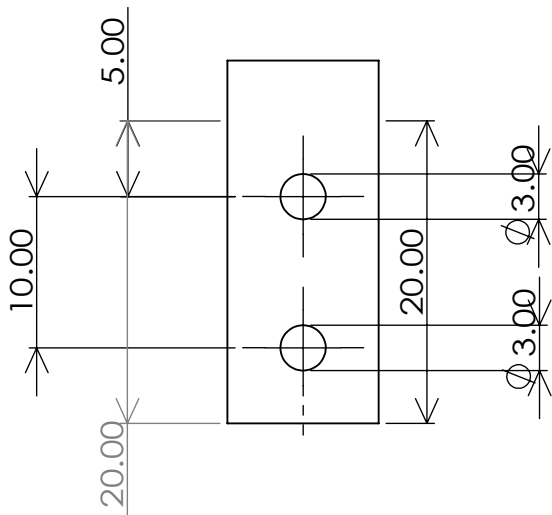
C

B

B

A

A



指示なき場合： 寸法はミリメートルとする 表面粗さ： 公差： 寸法： 角度：		仕上げ：	バリ取り、鋭角の除去	図面測定不可	改訂
名前	署名	日付		名称：	
製図					
検図					
承認					
製産					
品管			材料：	図面番号：	A4
				upoad_bildup	
			重量：	尺度：2:1	葉数 1 / 1

4

3

2

1