

4

3

2

1

F

F

E

E

D

D

C

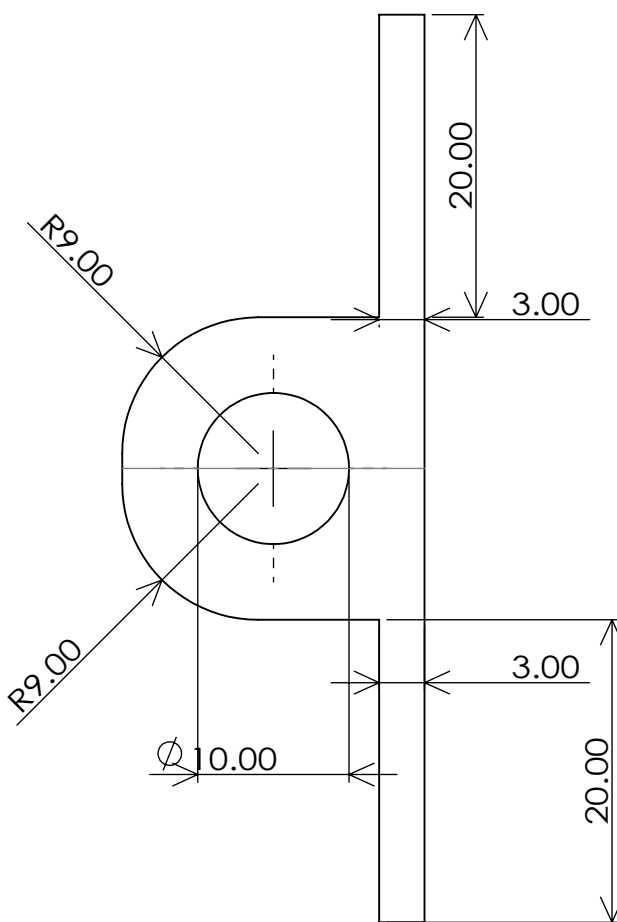
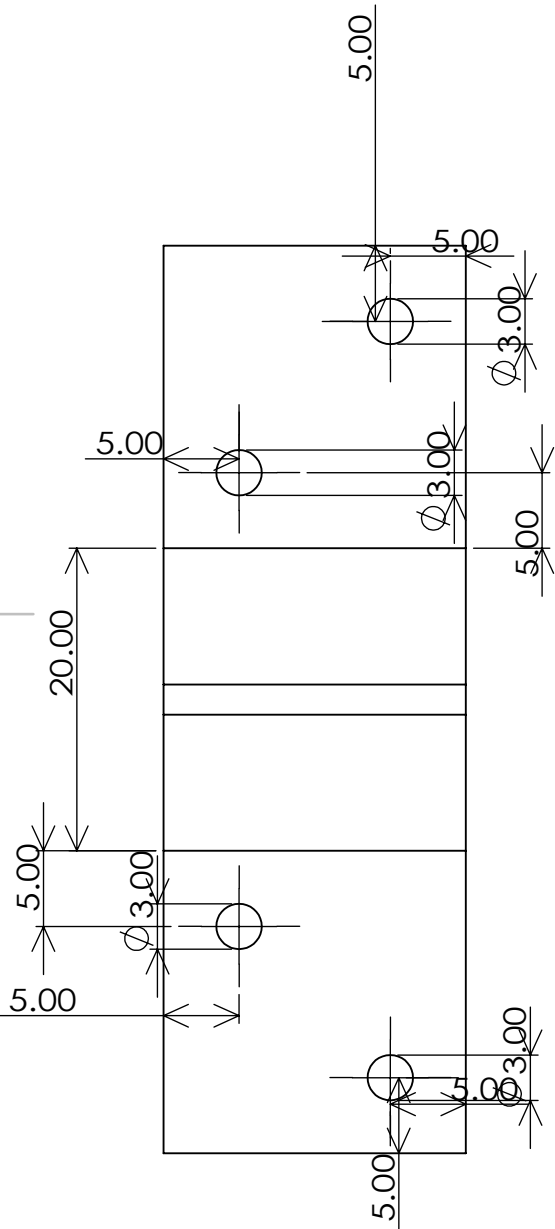
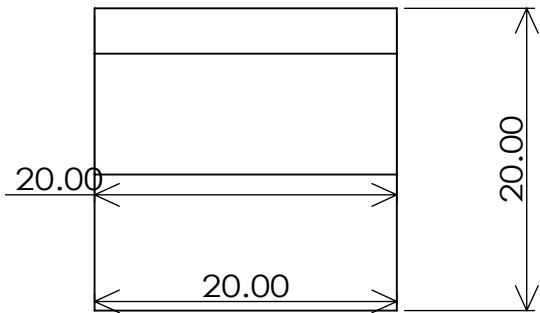
C

B

B

A

A



指示なき場合： 寸法はミリメートルとする 表面粗さ： 公差： 寸法： 角度：		仕上げ：	バリ取り、鋭角の除去		図面測定不可	改訂
名前		署名	日付	名称：		
製図						
検図						
承認						
製産						
品管			材料：	図面番号：		A4
			重量：	尺度：2:1		葉数 1 / 1

front_part

4

3

2

1