

4

3

2

1

F

F

E

E

D

D

C

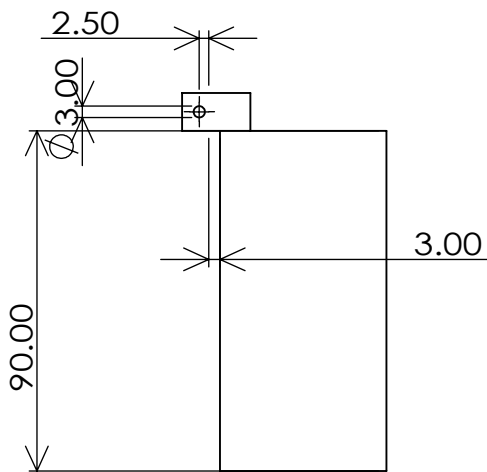
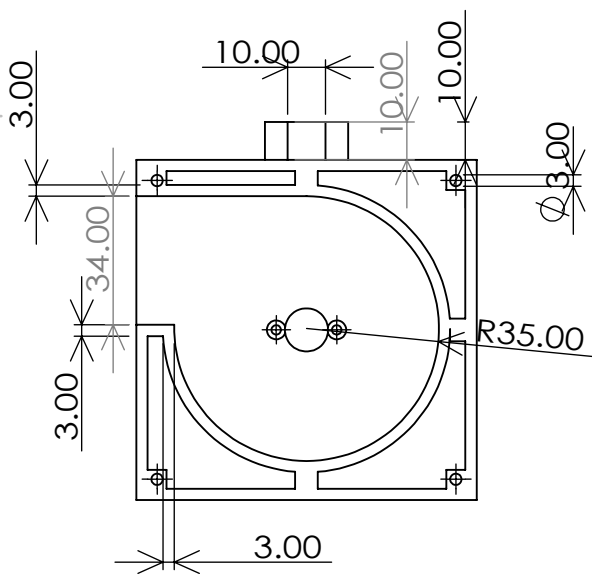
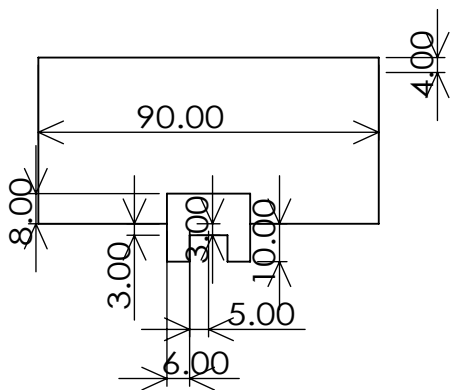
C

B

B

A

A



指示なき場合： 寸法はミリメートルとする 表面粗さ： 公差： 寸法： 角度：		仕上げ：	バリ取り、鋭角の除去		図面測定不可	改訂
名 前	番 名	日 付	名 称：			
製 図						
検 図						
承 認						
製 産						
品 管			材 料：	図 面 番 号：		A4
			重 量：	尺 度：1:2		葉 数 1 / 1

box

4

3

2

1