



電子機械設計・製作I

第5回 ドキュメント解説

－ MIRSドキュメント管理 －

ドキュメント文書体系と管理方法について

●基本事項

- 設計のアウトプット（成果物）はドキュメントである
- ドキュメントは情報共有，意思疎通のツールであり，生産性の向上，工程管理に役立てる
- 記載内容は十分に整理すること（過不足なく，散乱しないこと）
- 作成されたドキュメントに対して，ドキュメントレビュー（DR）を行う（内容を精査する）
- 作成者が記載内容に責任を持つ
- レビューアーは，DRを通してチームが次の工程に進める状況にあるかどうかを判断する

●ドキュメント番号のつけ方

MIRSxxxx-yyyy-zzzz ドキュメント体系

最初の 8 桁 (MIRSxxxx)

MIRS2101

MIRS 固定, 2101 2120 年度 01 班

番号の割り当てはDMの仕事

次の 4 桁 (yyyy)

WORK 作業記録

MEMO 議事録 (チームミーティング, レビュー等)

PLAN 計画書 (部品開発, システム開発等)

REPT 報告書 (解体, 技術調査, 統合試験, 完了等)

DSGN システム提案, 基本設計等

TEST 各種試験仕様書

ELEC エレクトロニクス詳細設計, 製造仕様書等

SOFT ソフトウェア詳細設計, 製造仕様書等

MECH メカニクス詳細設計, 製造仕様書等

次の 4 桁 (zzzz)

ドキュメント毎の番号 (通常は 0001 から順に振る)

例) MIRS2101-MEMO-0001 1 班のチーム雑資料 (議事録など)

MIRS2101-REPT-0001 1 班の技術資料 (調査報告書など)

ドキュメント管理台帳のドキュメント番号は MIRS2101-ADMN-0001

●ドキュメントの内容

- ▶ ドキュメント番号、名称、版数、更新日、作成者（複数名可）、承認者を明記
- ▶ 電子部品のデータシート等，外部からダウンロードしたファイルをディレクトリに置き二次配布することは厳禁（直接外部へのリンクを張ればよい）

●版数（バージョン）管理の方法

- ▶ 3桁 xyy
- ▶ 最初の1桁(x) メジャー番号（Aから順に付ける）
- ▶ 後の2桁(yy) マイナー番号（01から順に付ける）
- ▶ 例 A01 マイナーチェンジ A02 → HTML ファイルを直接編集し，改訂内容を記録
- ▶ メジャーチェンジ B01 → 新しいディレクトリを作成し，

その下に新しい HTML ファイルを作成

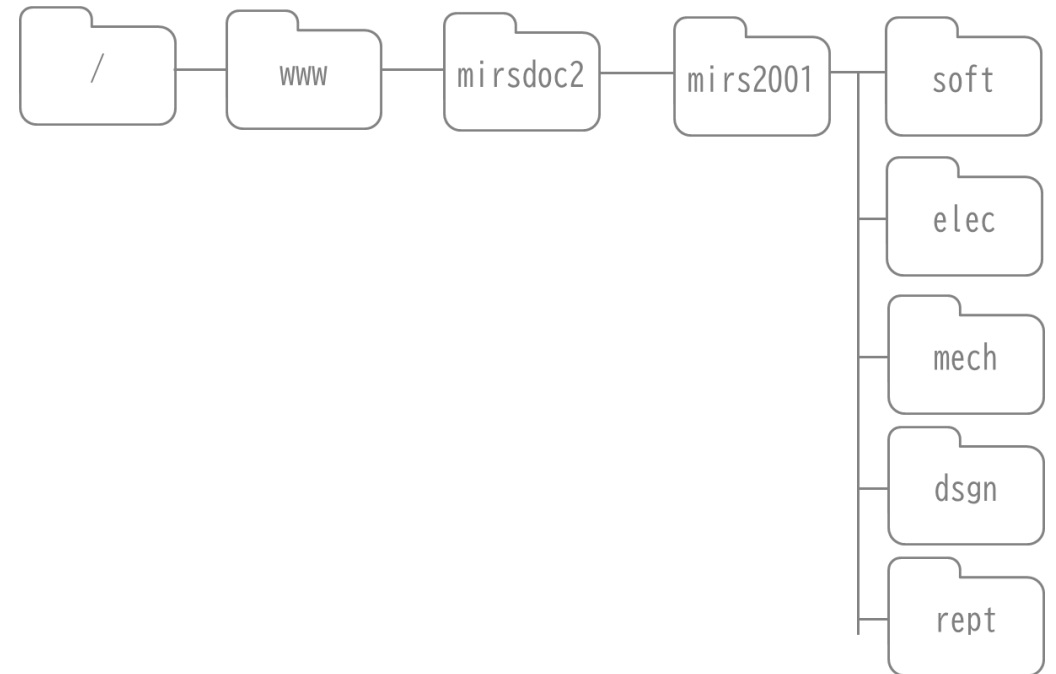
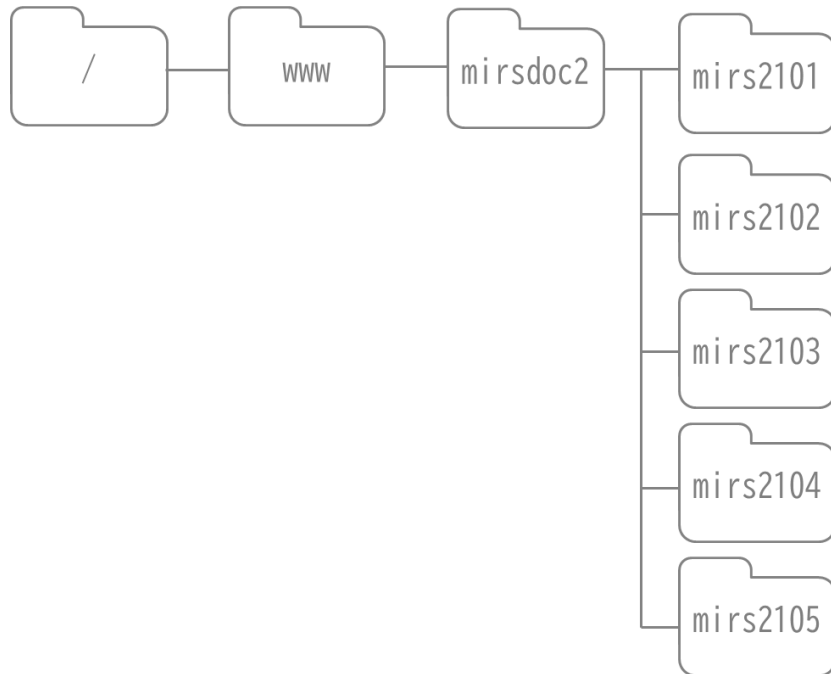
● ドキュメントの置き場所 ディレクトリルール

ドキュメント番号 MIRS2001-SOFT-0001 版数 A01

作成するディレクトリ

/www/mirsdoc2/mirs2001/soft/num0001a/

/www/mirsdoc2/ は固定で、以下に チーム, パート, ドキュメント番号と版数に合わせたディレクトリを作成する ただし 全て小文字とする



● ドキュメントの置き場所 ディレクトリルール

原則：

HTMLファイルは 各ディレクトリに1つだけ置く
ファイル等は同一ディレクトリに置き**相対パス**で参照する)

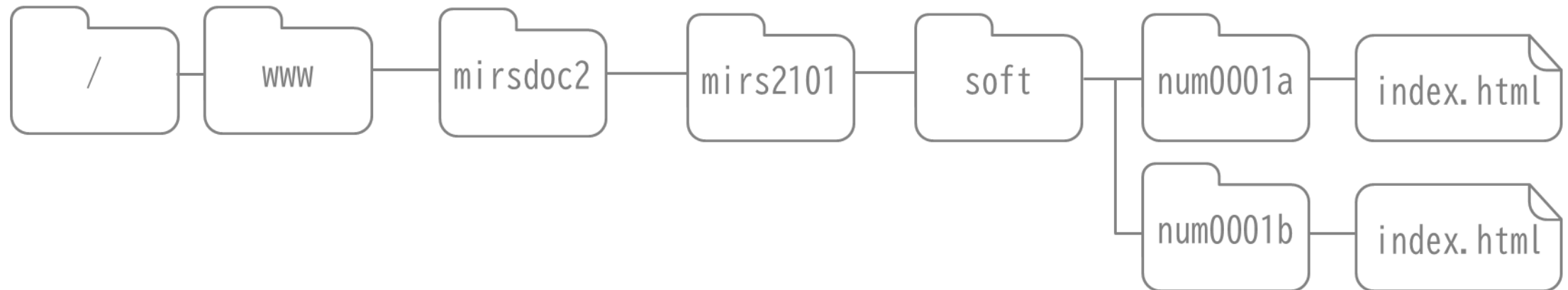
例

ドキュメント番号 MIRS2001-SOFT-0001 版数 A02

/www/mirsdoc2/mirs2001/soft/num0001a/ の中の index.htmlを編集し上書き保存

ドキュメント番号 MIRS2001-SOFT-0001 版数 B01

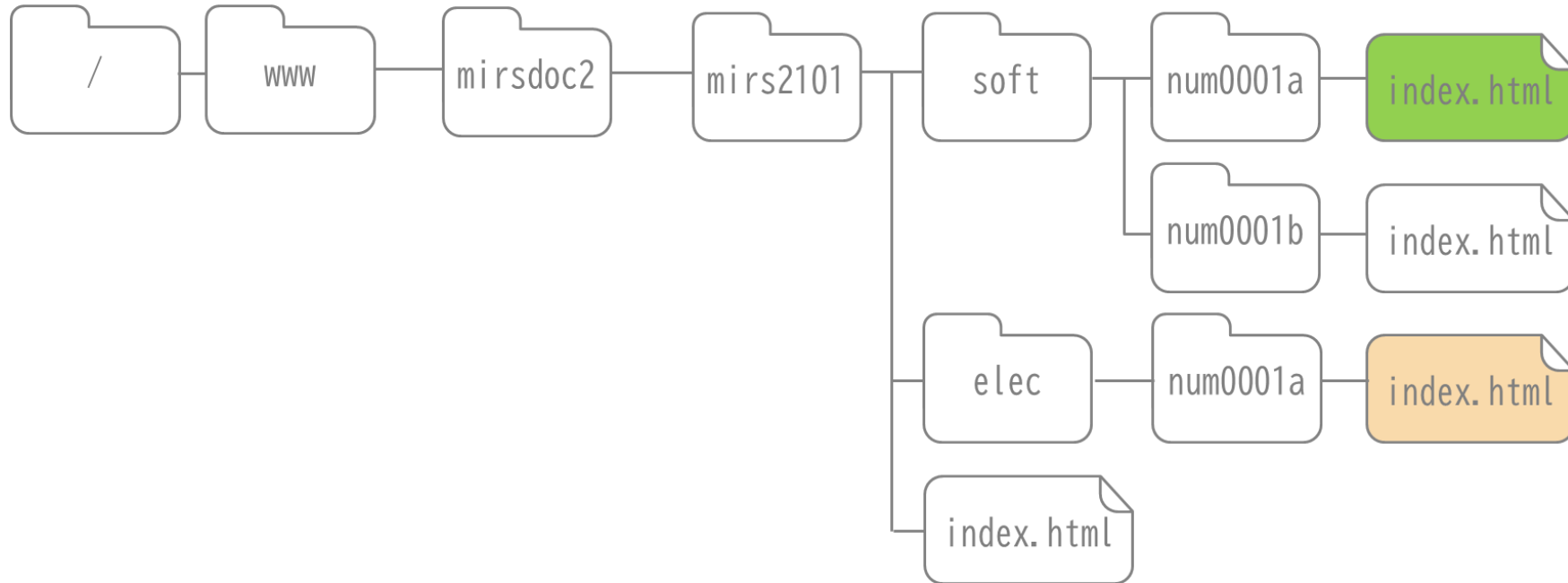
/www/mirsdoc2/mirs2001/soft/num0001b/ を新たに作成し、新版の index.htmlを置く



● ドキュメントの置き場所 ディレクトリルール

HTMLファイルは 各ディレクトリに1つだけ置く

ファイル等は同一ディレクトリに置き**相対パス**で参照する)



~mirs2101/index.htmlからソフトとエレキのドキュメントにリンクを張る場合

`./soft/num0001a/index.html`

`./elec/num0001a/index.html`



電子機械設計・製作I

第5回 ドキュメント解説

－ MIRSドキュメント作成 －

ドキュメントページの作成方法

●抑えるポイント

1. HTML は文書の構成パーツを「要素」としてマークアップする
2. HTML 文書は head 要素と body 要素で構成され、head と body を合わせたものが html 要素になる。html 要素にはマーク付け言語情報を書く
3. head の中に、分かりやすい title を書く。
4. body (本文) は段落 p) と見出し h1~h6) で構成され、必要に応じてリスト ul, ol, li) を使って情報を見やすく整理する
5. ハイパーリンクは a 要素タイプを使う
6. 強調するところは em, strong 要素で示し、画像が欲しければ img 要素タイプを使う
7. 表は table 要素を使って表現する。「行」を tr 要素、「セル」を td 要素で表す
8. 文書には address で署名する。本文と署名のように役割が異なるセクションは hr で区切るとわかりやすい
9. 装飾にはスタイルシートを用いるといくつかの利点がある

出展： <https://www.kanzaki.com/docs/html/htminfo17.html>

●CSSを使った際のメリット

- (複数) 文書全体に一貫したコンセプトに基づくデザインを適用できる
- 複数文書のスタイルを一括管理でき、メンテナンスの効率が大幅に向上する
- 出力メディアごとに異なるスタイルを設定できる
- スタイル専用の言語を使うことで、きめ細かな表現を設定できる
- HTML が本来の役割に徹することですっきりし、作者、読者ともに利用しやすいものになる

コンテンツと理論構造

```
<h1>第1章：目的</h1>  
<p>本ドキュメントはMIRS  
開発における・・・
```

視覚表現の定義

```
h1:ゴシック; 18pt; 中寄せ  
p:明朝; 12pt; 左寄せ  
....
```

第1章：目的
本ドキュメントはMIRS開発における・・・

出展：

<https://www.kanzaki.com/docs/html/htminfo17.html>

●CSSを使った際のメリット

```
<head>
<meta http-equiv="Content-Type" content="text/html; charset=utf-8">
<title>MIRS210x-ADMN-0001 ドキュメント管理台帳</title>
<link rel=stylesheet href="style.css" type="text/css">
<link rel="shortcut icon" href="allabout.ico">
<script>
setInterval("elm=document.getElementById('izutani');if(elm.style.visibility=='visible'){elm.style.visibility='hidden';}else{elm.style.visibility='visible';}",10000)
</script>

</head>
<body bgcolor="#000000" text="#ff00ff" link="#ff0000" vlink="#ffff00" alink="#0000ff">

<!--タイトルにあたる表(削除不可・適宜変更すること) -->
<table class="table010">
<tr>
<th>名称</th>
<td class="title">MIRS210xドキュメント管理台帳</td>
</tr>
<tr>
<th>番号</th>
<td class="title">MIRS210x-ADMN-0001</td>
</tr>
</table>
<br>
```

← cssファイルはindex.htmlと同じディレクトリ

● 注意事項

1. MS Wordで書いた文章をhtml保存すること → ソースコードが長くなる（可読性が極めて悪い）



```
<html>
<head>
<title>他の場所からでもわかるタイトル</title>
</head>

<body>

<h1>文書の主見出し</h1>
<table>
<tr>
<th>版数</th><th>更新日</th><th>作成</th><th>承認</th><th>改訂記事</th>
</tr>
<tr>
<th>A01</th><th>2020.07.02</th><th>小谷</th><th>小谷</th><th>初版</th>
</tr>
</table>
<ul>
<li>内容をリストとして</li>
<li>並べてもよい</li>
<li><a href="http://www.google.co.jp/">Google<a>にもリンクできる</li>
</ul>
</body>
</html>
```

● 注意事項

2. 外部ソースの2次使用に注意

仕様書、製品画像のファイルをメーカーのホームページから取得し、学科サーバに置かない
かならず、ファイルに直接リンクを張ること

3. 画像ファイルは必要以上に大きなファイルにしない（最大でも640×480px以内に収めること）

4. 動画ファイルは学科サーバに置かずにyoutube等の外部サーバに置くこと（公開条件設定に注意）

学科サーバのMIRSアカウント

- MIRSドキュメントは学科サーバ(titan)に置かれる
- チームごとにmirsアカウントを用意している

- アカウント名

mirs2001

mirs2002

mirs2003

mirs2004

mirs2005

- パスワード

各チームのDMが決めて登録する

学科サーバの管理者権限で登録するので、後で小谷まで

演習室PCから学科サーバへのアクセス方法

windows

¥¥titan.denshi.numazu-ct.ac.jp¥mirs210x

xがチームNo.

Linux (Ubuntu)

(1)scp コマンドによるファイルのコピー

scp コピー元 コピー先

例) ローカルからサーバへファイルをアップロード

```
scp index.html mirs2101@titan.denshi.numazu-ct.ac.jp:/www/mirsd2/mirs2101/elec/num0001a/
```

(2)sshによるログイン

```
ssh mirs2101@titan.denshi.numazu-ct.ac.jp
```

● 演習室 PC (windows) から学科サーバへのアクセス方法

個人ユーザアカウントと別に mirsアカウントを用意している

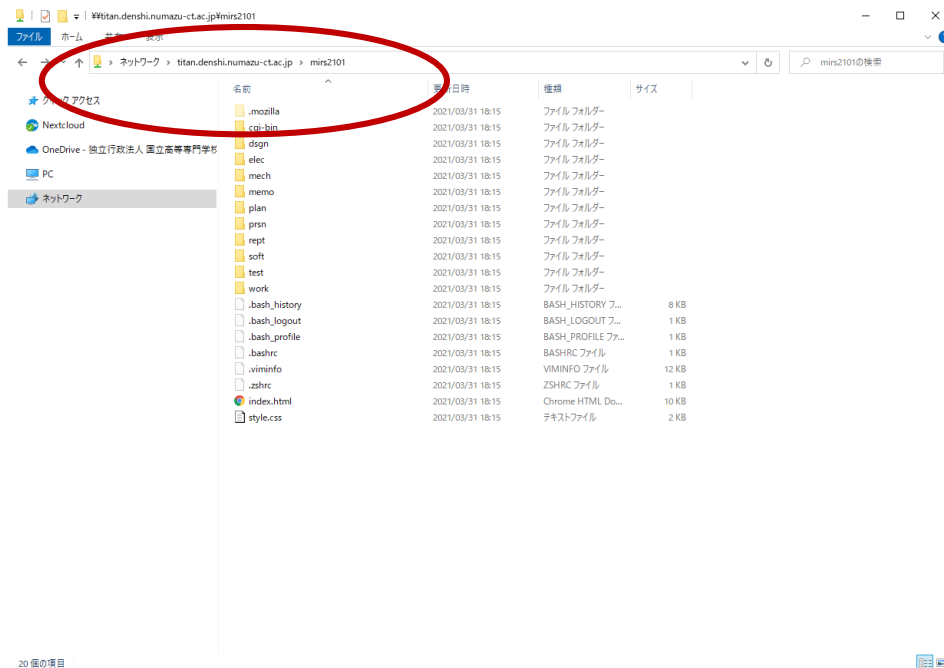
<Windows エクスプローラから入力>

¥¥titan.denshi.numazu-ct.ac.jp¥mirs210x

DMが設定

mirs210x用に設定されたパスワードを利用

x はチーム番号





電子機械設計・製作I

第5回 ドキュメント解説

— 作業日報・管理台帳の登録 —

●作業報告

作成法

MIRS200x ドキュメント管理台帳 の中程にリンク (作業記録ユーザ登録 あり.)

ユーザ名は名字をベースに付ける 例 小谷 → kotani

(ただし チーム内で同じユーザ名は使えない)

ドキュメント名 MIRS2001-WORK-000x (チーム内で番号を振る)

参照法

``

xxxxは、各人のユーザー名

のようにhtmlファイルで**相対リンク**で記述する。

作業内容を記述する . . (ただし 簡単過ぎないこと . 成績対象です)

時間は 授業単位時間ではなく 通常的时间 (hour)を記入する

原則として 毎回記入すること

ロゴは `cgi-bin/record/images/logo.png` を変更すれば変更可能

作業記録DBへのユーザー新規登録

- 最初に決めること

ユーザ名とドキュメント名

1. ユーザ名命名規則

名前を基本につける

例) 小谷→kotani 小谷進→susumu

2. ドキュメント名命名規則

MIRS210**X**-WORK-000**N**

Xはグループ番号 1～5

Nはユーザーリスト順 1～9

名称: MIRS210xドキュメント管理台帳
番号: MIRS210x-ADMN-0001

版数	最終更新日	作成	承認	改訂記事
A01	2019.04.24	MIRS君		初版

本台帳について

台帳管理者

番号	管理者名	発令日	備考
55	MIRS君	2019.4.24	ドキュメントマネージャ

MIRS200xドキュメント番号体系

- MIRS210x-WORK-XXXX 作業記録
- MIRS210x-MEMO-XXXX 議事録 (チームミーティング、レビュー等)
- MIRS210x-PLAN-XXXX 計画書 (開発計画書等)
- MIRS210x-REPT-XXXX 報告書 (解体、技術調査、統合試験、完了等)
- MIRS210x-DSGN-XXXX 企画、システム提案、基本設計
- MIRS210x-TEST-XXXX 各種試験仕様書
- MIRS200x-ELEC-XXXX エレクトロニクス詳細設計、製造仕様書
- MIRS210x-SOFT-XXXX ソフトウェア詳細設計、製造仕様書
- MIRS210x-MECH-XXXX メカニクス詳細設計、製造仕様書
- MIRS210x-PRSN-XXXX プレゼンテーション資料

MIRS210x-WORK-XXXX 作業記録 [WorkRecord初期設定](#)

ドキュメント番号	登録日	登録者	備考
----------	-----	-----	----

MIRS210x-MEMO-XXXX 議事録 (チームミーティング、レビュー等)

ドキュメント番号	ドキュメント名称	探査者	版数	作成者	登録日	備考
----------	----------	-----	----	-----	-----	----

Work Record - New User Registration

MIRSXXXX Work Record

新規 | 編集 |

新しいユーザー

ユーザー kotani の作成に成功しました。
編集画面へ

Work Record - System Information

MIRSXXXX Work Record

新規 | 編集 |

ユーザー一覧

ユーザー名	名前	チーム	開発担当	役割	ドキュメント番号	更新日時
kotani	小谷 進	MIRS1901	ソフトウェア	ドキュメントマネージャ	MIRS1901-WORK-0001	2019.4.22

その他

クッキーを消すには次のボタンをクリックしてください。

+ 消去 +

このスクリプトについて

現在のバージョン: 2.0.3

このスクリプトは、若林一毅の作成したMIRS0202作業記録用スクリプトを書き直したものです。
modified by S. Ushimaru (2004/6/10)

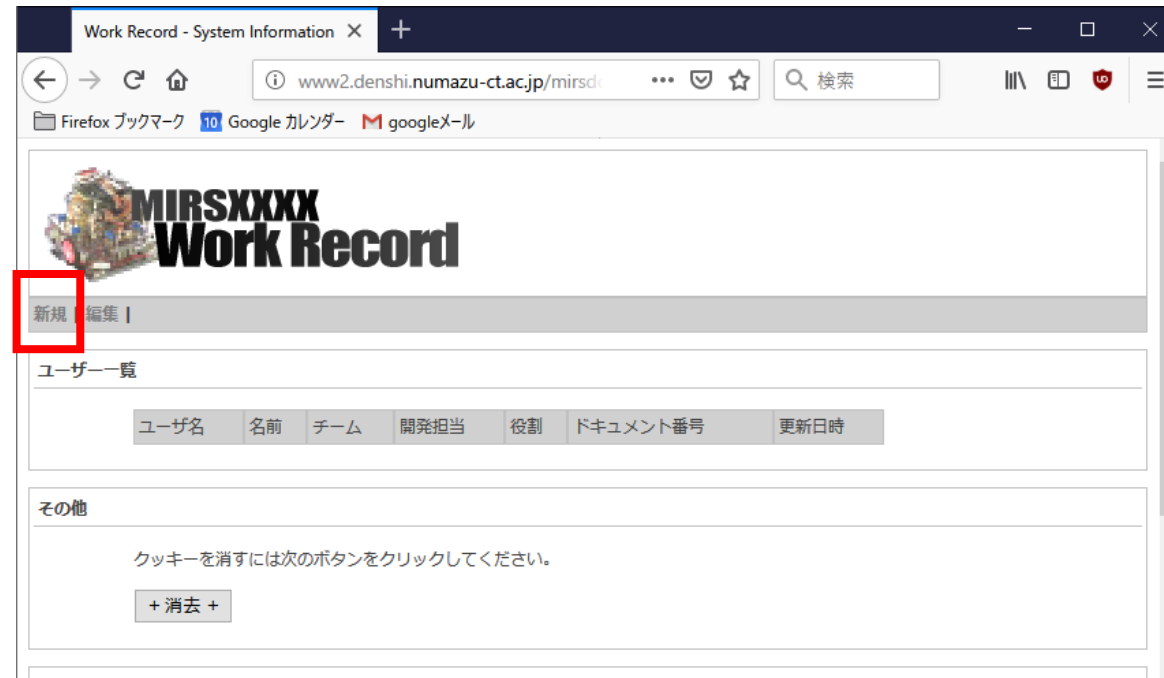
- 管理台帳のリンクから登録画面に入れる
- 全員登録が終わったら、このリンクは消す

DMが人数分のユーザ登録を行う

ユーザー新規登録作業

MIRS2101を例に

<http://www2.denshi.numazu-ct.ac.jp/mirsdoc2/mirs2101/cgi-bin/record/index.cgi>



赤枠の“新規”をクリック

Work Record - New User

https://www.2denshi.numazu-ct.ac.jp/mirsdoc2/mirs2101/cgi-bin/record/

MIRSXXX Work Record

新規 | 編集 |

新しいユーザー

ユーザー名：
 初めに決めたユーザ名

氏名：
 フルネーム

チーム：

開発担当：

役割：

開発担当、役割欄は後で変更可能

ドキュメント番号：

パスワード：

半角英数字、空白不可 13文字以内

作業記録の登録について

- 作業内容を簡潔に記述する（簡潔過ぎないこと）
× 回路設計をした ○ センサの回路設計をした
備考欄には作業中の問題点、思いついた解決法を記載
- 作業時間は、実働時間を0.5時間刻みで記録する
- 作業コードを正しく入力すること
- 原則として毎回の作業終了後に記入すること
作業ノート等にメモを取っておき、後日の記録も可

作業記録の参照方法

名称 **MIRS210xドキュメント管理台帳**

番号 **MIRS210x-ADMN-0001**

版数	最終更新日	作成	承認	改訂記事
A01	2019.04.24	MIRS君		初版

本台帳について+

台帳管理者

番号	管理者名	発令日	備考
55	MIRS君	2019.4.24	ドキュメントマネージャ

MIRS200xドキュメント番号体系

- [MIRS210x-WORK-XXXX 作業記録](#)
- [MIRS210x-MEMO-XXXX 議事録 \(チームミーティング, レビュー等\)](#)
- [MIRS210x-PLAN-XXXX 計画書 \(開発計画書等\)](#)
- [MIRS210x-REPT-XXXX 報告書 \(解体, 技術調査, 統合試験, 完了等\)](#)
- [MIRS210x-DSGN-XXXX 企画, システム提案, 基本設計](#)
- [MIRS210x-TEST-XXXX 各種試験仕様書](#)
- [MIRS200x-ELEC-XXXX エレクトロニクス詳細設計, 製造仕様書](#)
- [MIRS210x-SOFT-XXXX ソフトウェア詳細設計, 製造仕様書](#)
- [MIRS210x-MECH-XXXX メカニクス詳細設計, 製造仕様書](#)
- [MIRS210x-PRSN-XXXX プレゼンテーション資料](#)

MIRS210x-WORK-XXXX 作業記録 [WorkRecord初期設定](#)

ドキュメント番号	登録日	登録者	備考
----------	-----	-----	----

MIRS210x-MEMO-XXXX 議事録 (チームミーティング, レビュー等)

ドキュメント番号	ドキュメント名称	採番者	版数	作成者	登録日	備考
----------	----------	-----	----	-----	-----	----

作業記録一覧にメンバーのリンクを作成する

赤字がworkrecordのユーザ名

作業記録の参照方法

管理台帳には、作業記録一覧にcgi-bin 以下のリンクを作成する

URL

```
<a href="cgi-bin/record/index.cgi?mode=view&vName=xxxx">
```

赤字がworkrecordのユーザ名

([index.html](#) のテンプレートのコメントを参照)

– ロゴのファイルは

~/cgi-bin/record/images/logo.png
(変更可能)