

電子機械設計・製作I ～エレクトロ概要解説～

大沼 巧

目次



- 標準機のエレキ全体構成
- 各部の仕様
 - 制御系ボード仕様
 - 通信・端子仕様
 - 駆動系仕様
 - センサ系仕様
- その他

標準機のエレキ全体構成



制御系

CPUボード

Raspberry Pi 4/Model B

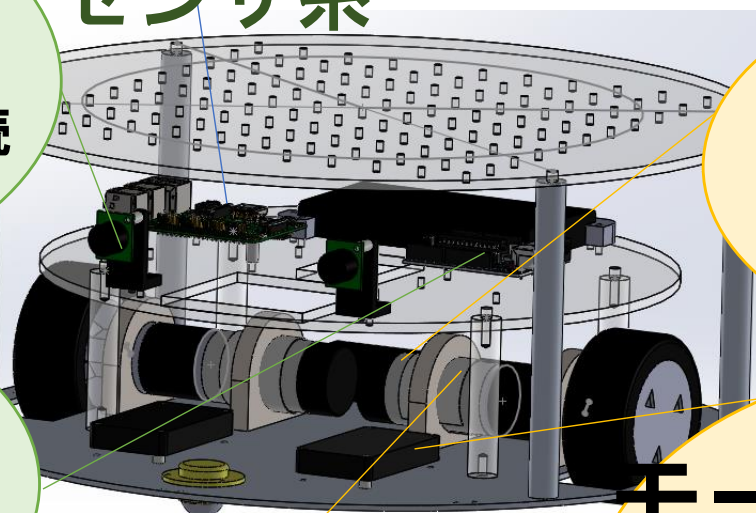
1.5GHz quad-core CPU

Wi-Fi, BT, USB3.0内蔵

センサ

USS:16cm~6m,I2C接続
Camera: HD,30fps,USB接続
タッチセンサ

センサ系



IO拡張ボード

Arduino UNO

DIO:14pin

AIN:6pin

駆動系

モータ

エンコーダ内蔵
ギアードDCモータ

モータドライバ

最大20kHz, PWM出力

入力電圧5V-25V

最大30A/10s

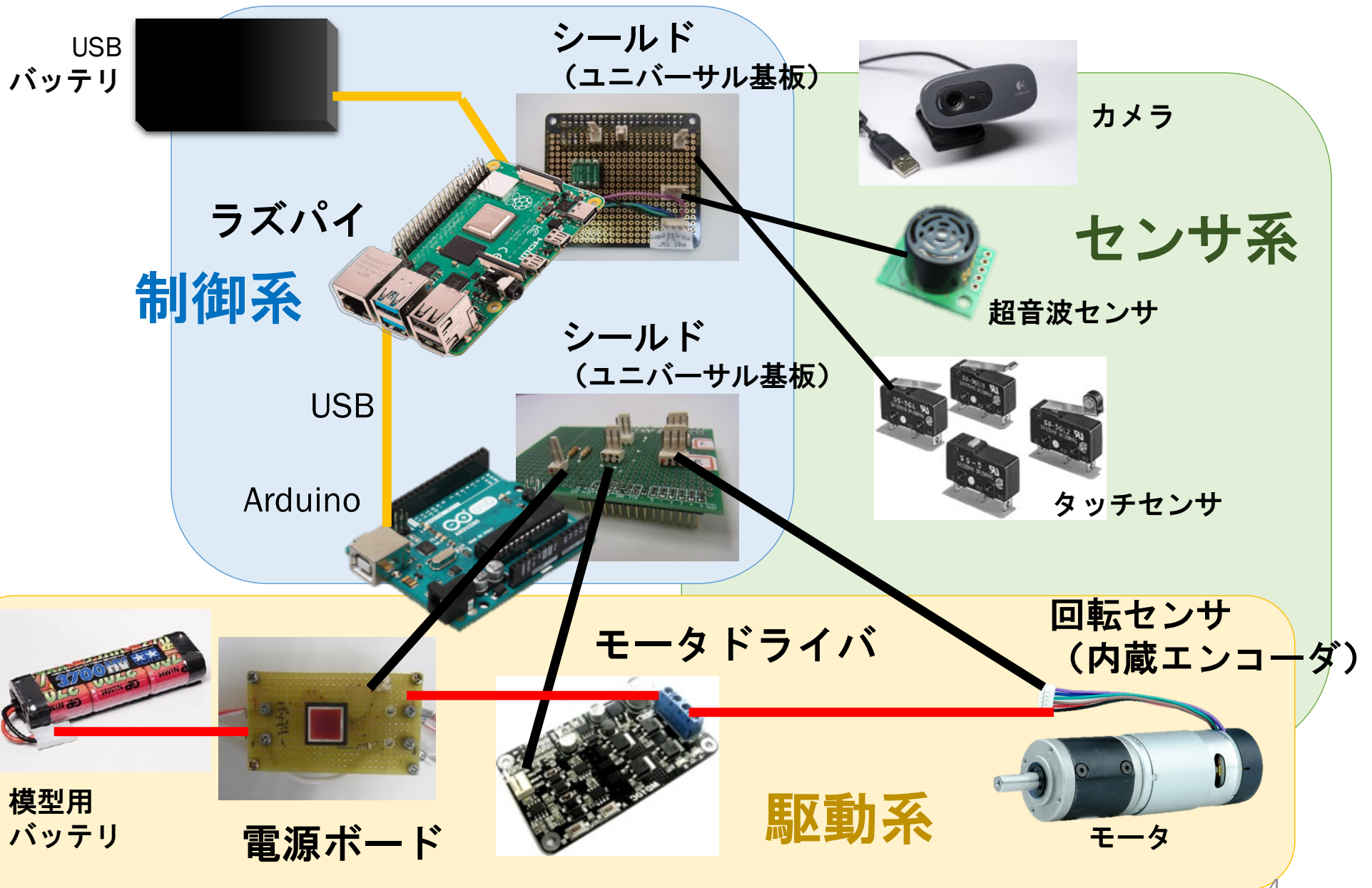
連続定格13A

バッテリー

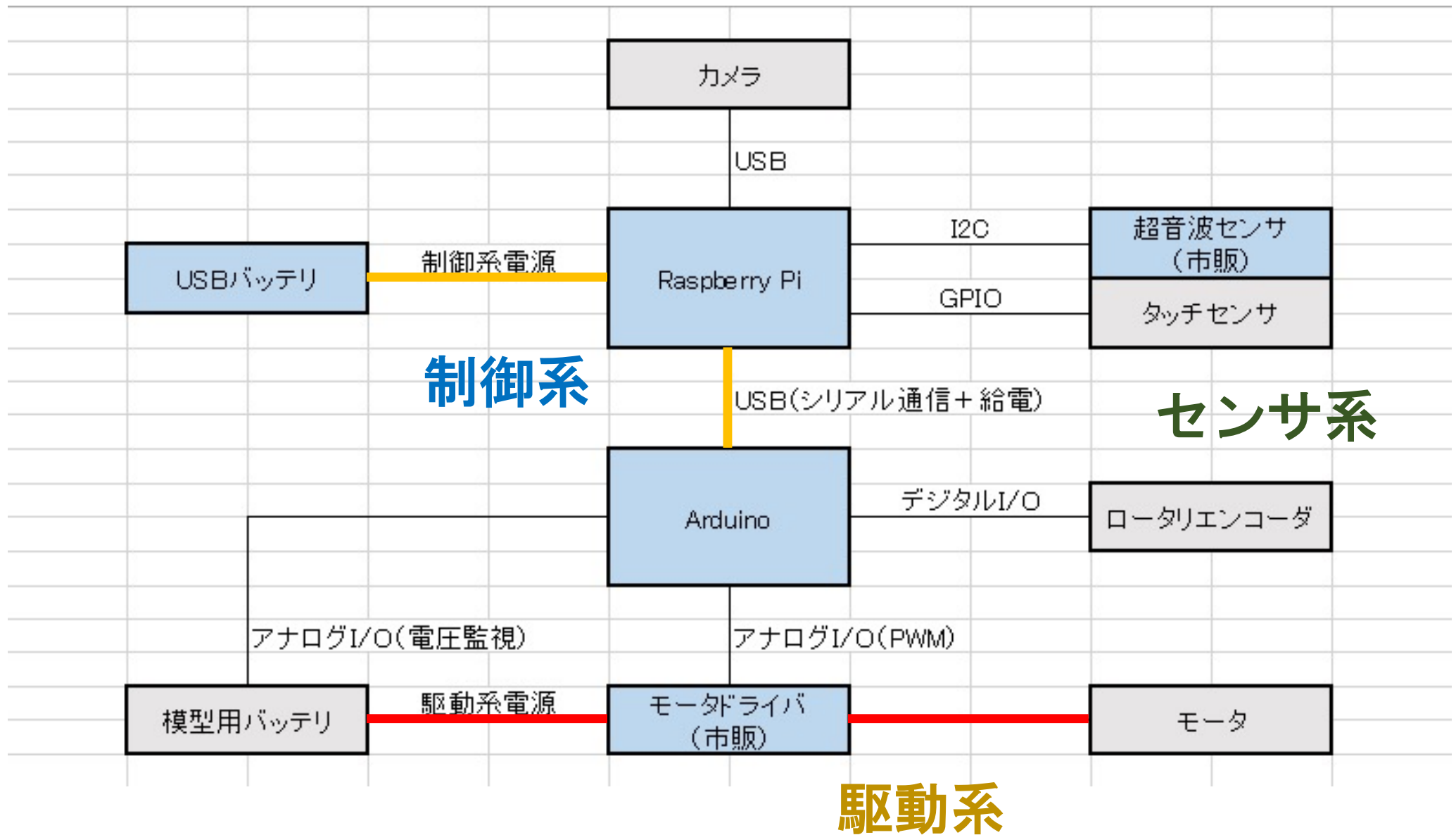
制御電源：最大5V/3.6A出力10Ah

主回路電源：NiMH 7.2V 3Ah

標準機のボード接続



標準機の配線図



制御系ボード仕様

1. Raspberry Pi
2. Arduino
3. 電源ボード
4. モータ制御ボード
5. 超音波センサボード

1. Raspberry Pi (ラズパイ)



- ARMプロセッサを搭載したシングルボードコンピュータ
- 教育向けの廉価なコンピュータ
- 少し高性能なマイコン
- Linuxを搭載し，GUIを使えて，USBやWi-Fi等の通信環境を標準装備し，日常的な用途にも使える

Raspberry Pi 4 Model B.

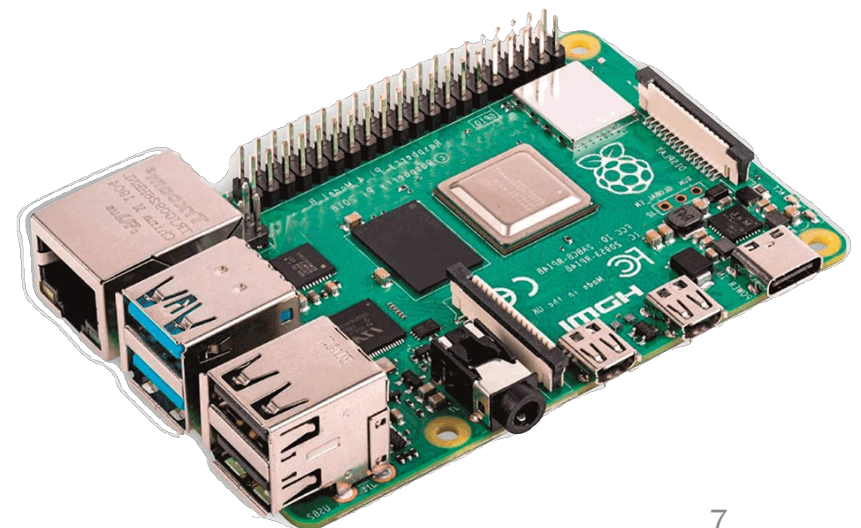
CPU: Quad core Cortex-A72 (1.5GHz) 4 core

GPU: Broadcom VideoCore VI

Mem: 4GB

USB: 3.0×2, 2.0×2ポート

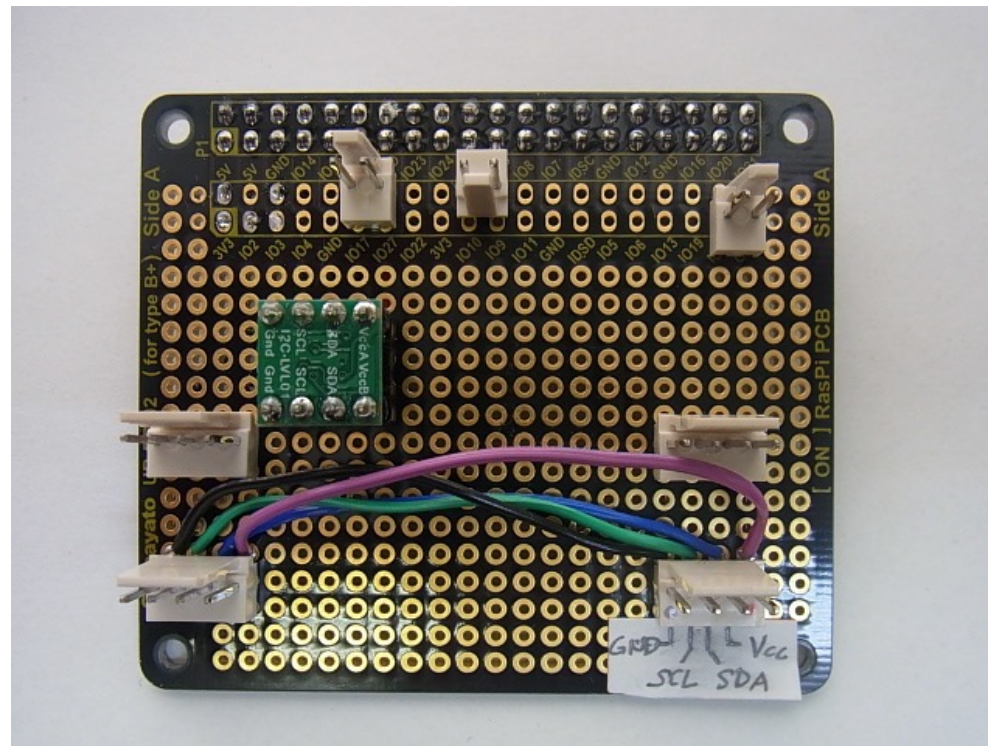
LAN: 有線LAN, 無線Wi-Fi



Raspberry Pi シールド



- ラズパイ-センサの接続用基板
- 標準
 - 超音波センサ：I2C接続
 - タッチセンサ：2ピン
- 拡張
 - I2C接続のセンサが増やせる



2. Arduino (アルドューノ)



- 入出力ポートを備えた基板の上にAVRマイコンを搭載したシステムと，CライクなArduino言語とその総合開発環境を提供する
- 教育向けのマイコン
- 開発しやすいマイコン
- PICのようにプログラムを書き込んで動作させる

Arduino Uno

マイコン：Atmel ATmega328P

動作周波数：16MHz

動作電圧：5V

Digital IO：14

PWM IO：6

Analog IO：6

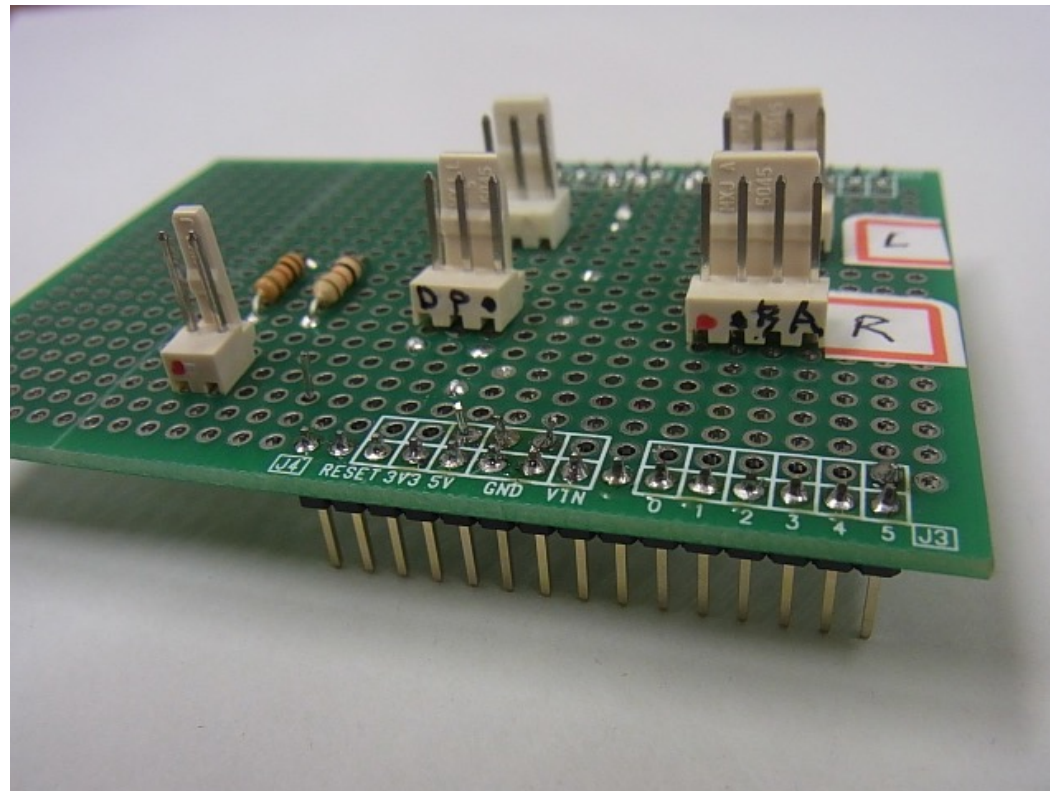
USB: 1



Arduino シールド



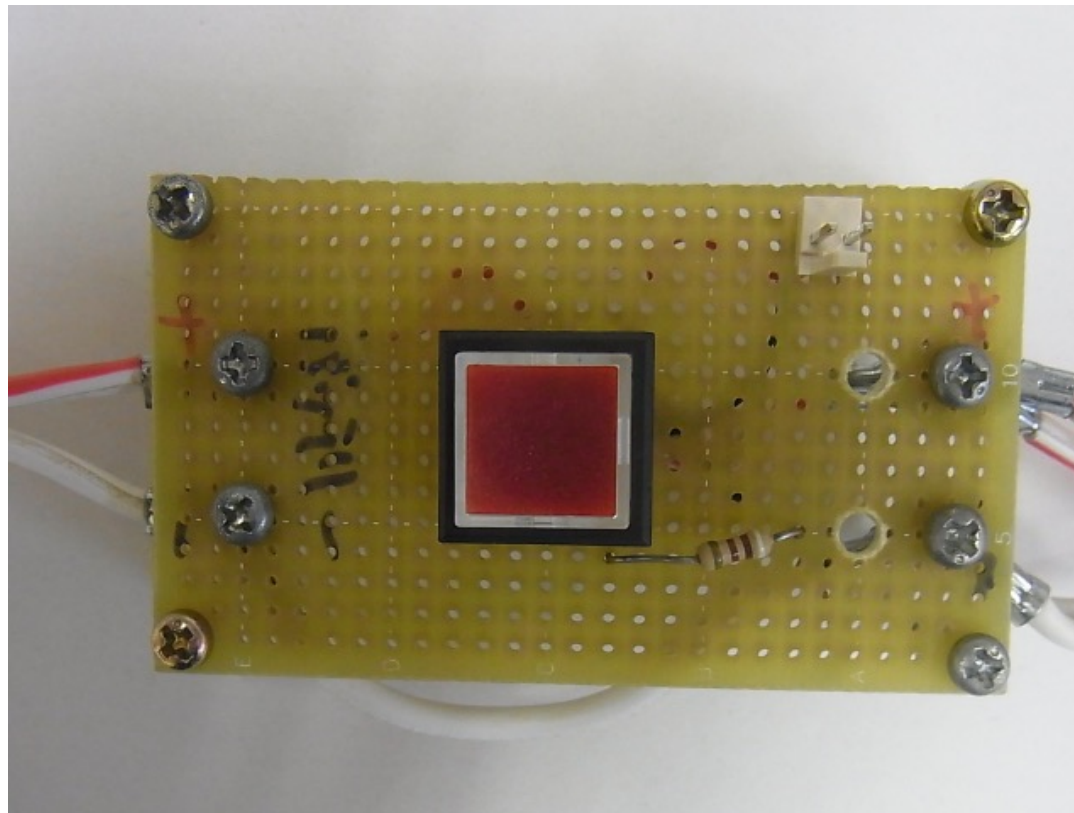
- Arduino - モータドライバ接続用の基板
- モータドライバへの制御命令ポート (4ピン)
- エンコーダ読み取りポート (3ピン)
- バッテリ電圧測定ポート (2ピン)



3. 電源ボード



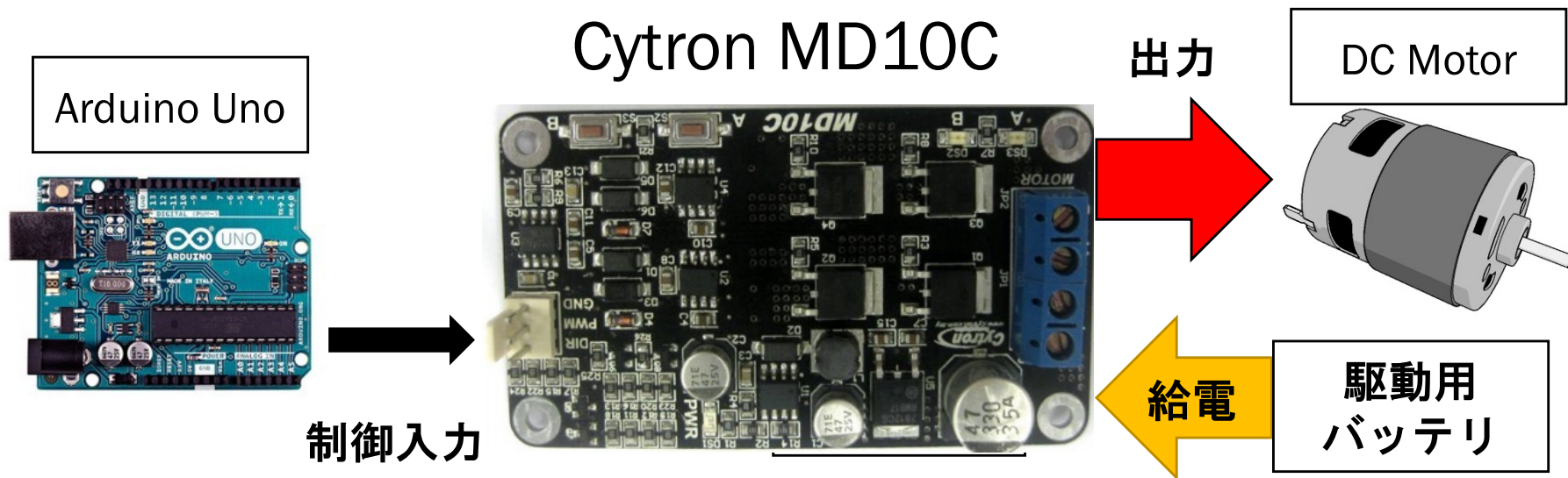
- 駆動系の電源（7.2Vバッテリー）用スイッチ
※ 制御系は5VのUSBモバイルバッテリー
- ユニバーサル基板上に作成



4. モーター制御ボード



- PWM制御用のHブリッジ回路を備える
- Arduinoの制御信号からモータ駆動用の大電流に変換



No.	Pin Name	役割
1	GND	グラウンド
2	PWM	回転数制御用 PWM入力
3	DIR	回転方向

- 最大電流：13[A]（連続）
- ピーク電流：30[A]（10秒）
- 電圧範囲：5～25[V]
- 20[kHz]までのPWM出力に対応

5. 超音波センサボード



- 超音波による距離測定
- I2C通信を使用することで、SDA, SCL, Vcc, GNDの4ピンで複数のセンサとの通信が可能
- Raspberry PiのI2C通信は3.3Vで動作するが、SRF02は5V動作であるため**3.3V-5VのI2Cレベル変換器が必要**

SRF02

メーカー：Devantech

通信仕様：I2C, シリアル

測定距離：**16cmから6m**まで

電源：5V, 定格電流4mA

周波数：40kHz

接続可能数：1つのI2Cバス上に16個まで

単位：μs, cm, インチ



通信・端子仕様

1. I2C通信
2. GPIO端子

1. I2C通信



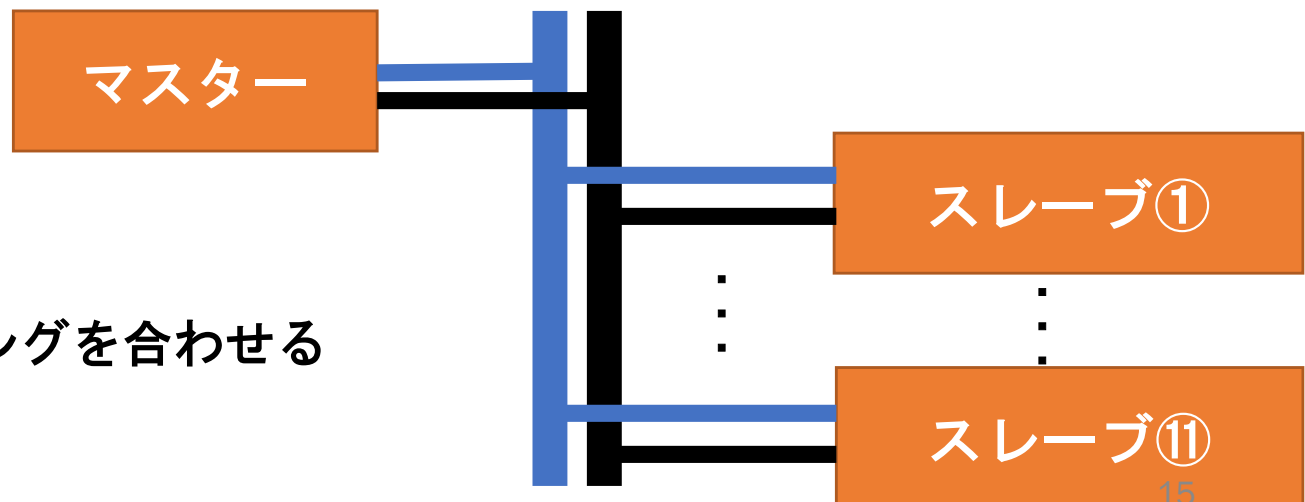
I2C (Inter Integrated Circuit)

- フィリップス社が提唱しているシリアル通信インターフェイス
- バス接続で1対多の通信ができる
- マスター1個に対して、複数のスレーブが接続できる
- マスターは番号を使って通信相手を識別する（選ぶ）
- スレーブは番号が割当てられ、それを常に保持している

I2C信号線

SCL : クロック
送受信のタイミングを合わせる

SDA : データ入出力



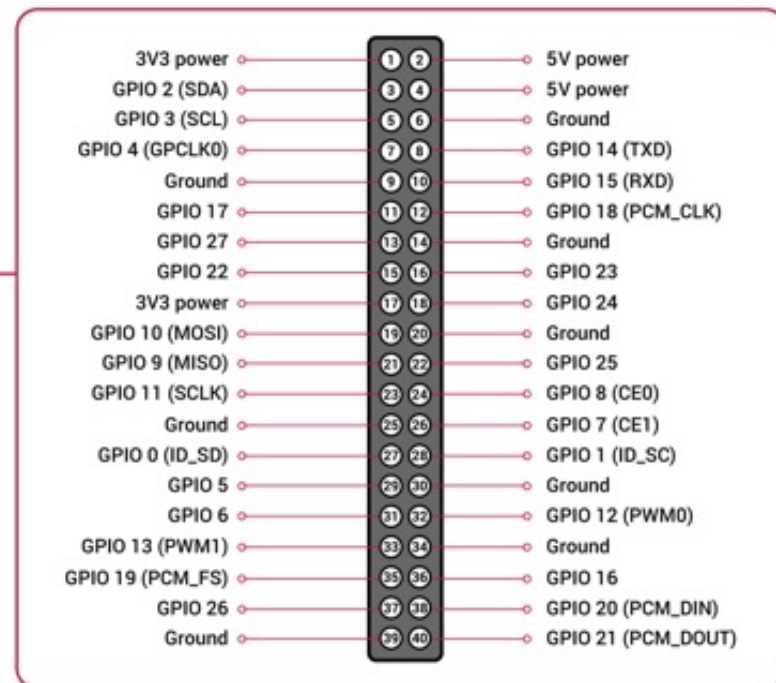
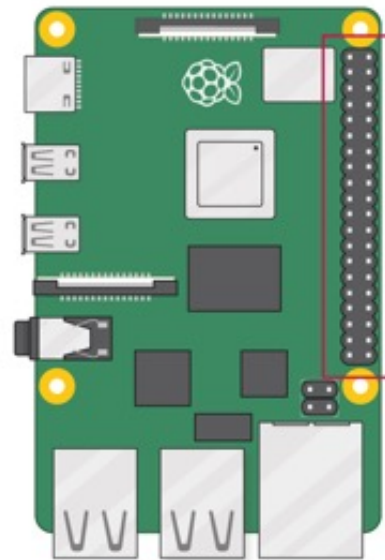
2. GPIO端子



GPIO (General Purpose Input/Output)

ソフトウェアで機能割当てが可能な汎用入出力端子の総称

- デジタルIO
- 通信規格(I2C等)が使えるIOピンなど



駆動系

1. モータ仕様
2. Hブリッジ回路によるPWM制御

1. モーター仕様



- DCモータ
- 遊星ギヤボックスと磁気式エンコーダを内蔵

KS5N-IG36P-XXX-E
メーカー：朱雀技研
定格電圧：12[V]
定格トルク：23.5mNm
定格負荷電流：2[A]
無負荷電流：400[mA]
定格出力：12.5[W]
最大電流：9[A]

ギヤ
減速比：1/4～1/721

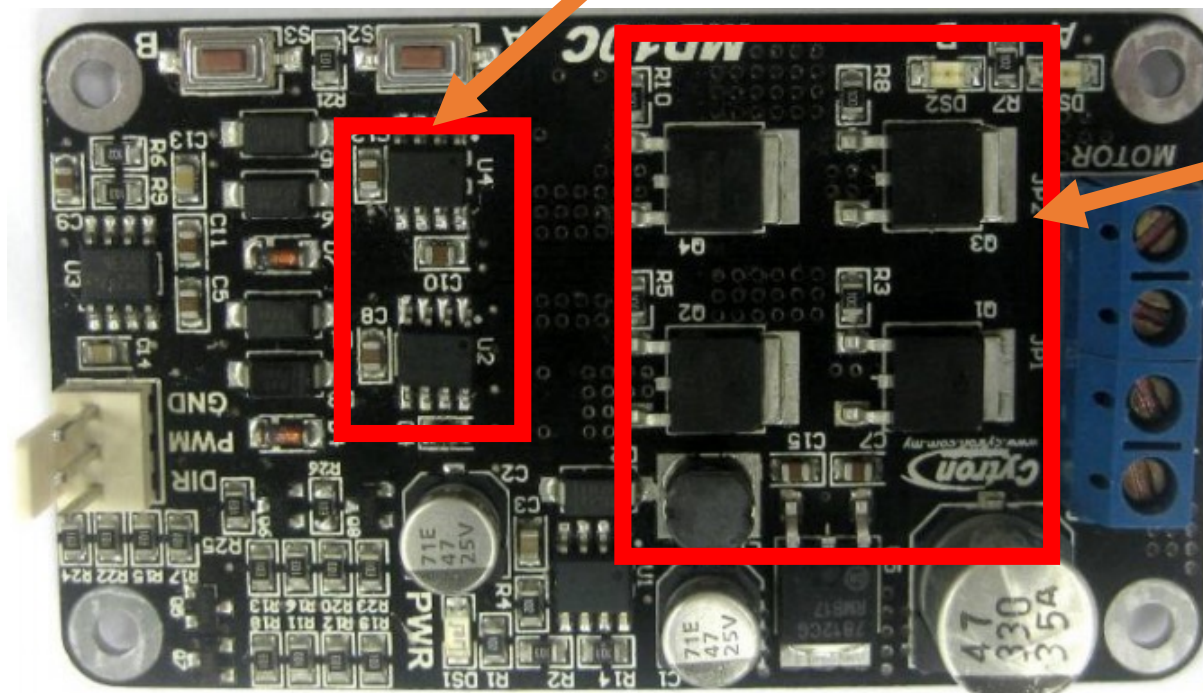
エンコーダ
使用センサ：ホール素子
分解能：13PPR



2. HブリッジによるPWM制御



ブリッジドライバ



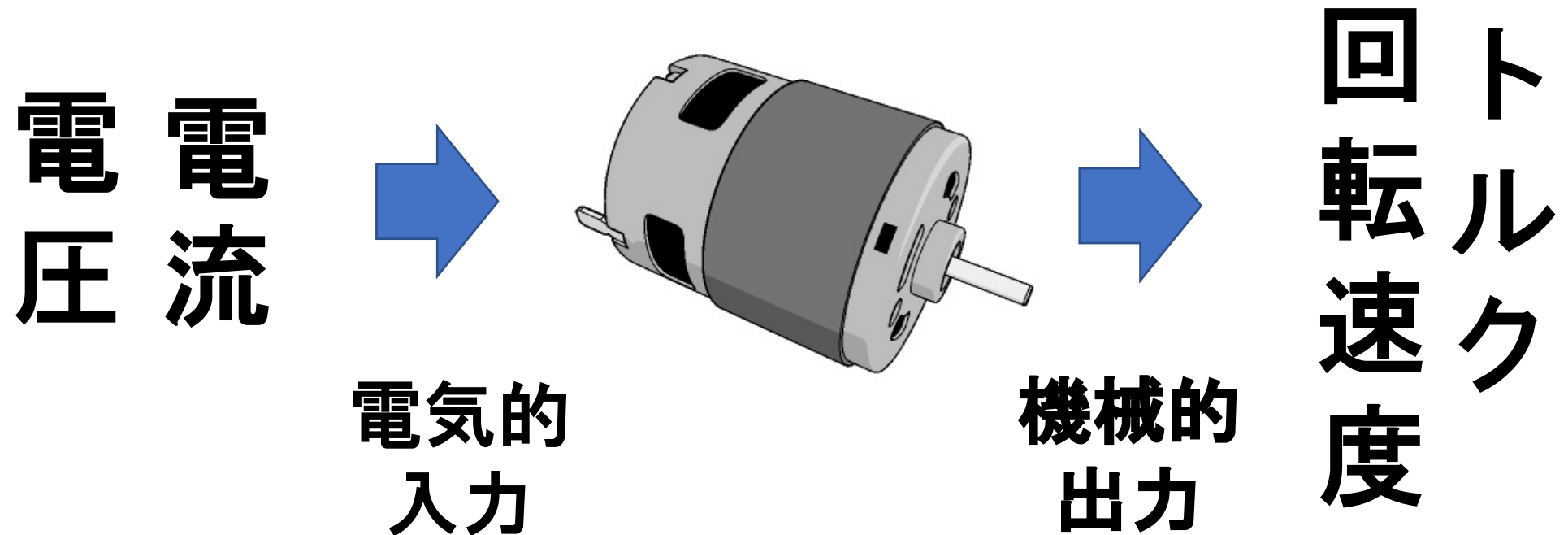
Hブリッジ回路

モータ制御ボード

2. HブリッジによるPWM制御



目的：DCモータの正転逆転・回転速度を制御

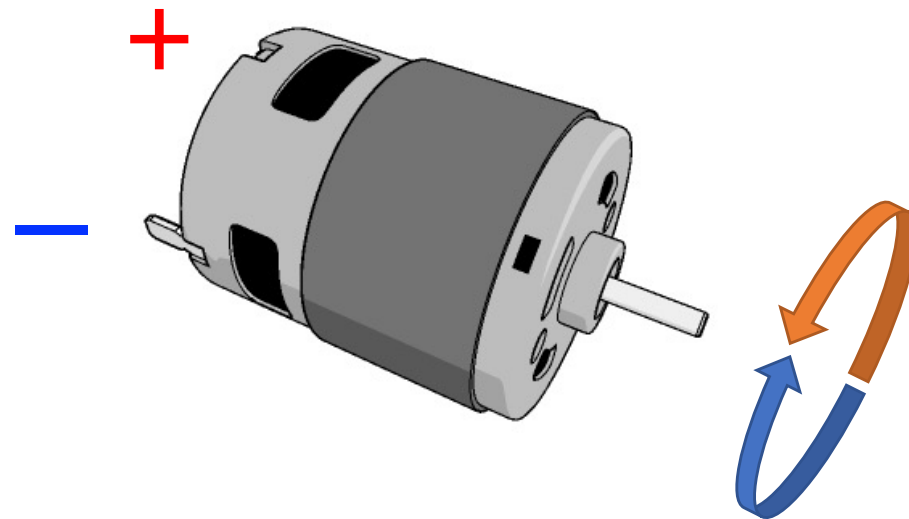


2. HブリッジによるPWM制御



電圧の大きさを変える → トルクの大きさが変わる

電圧の向きを変える → トルクの符号が変わる



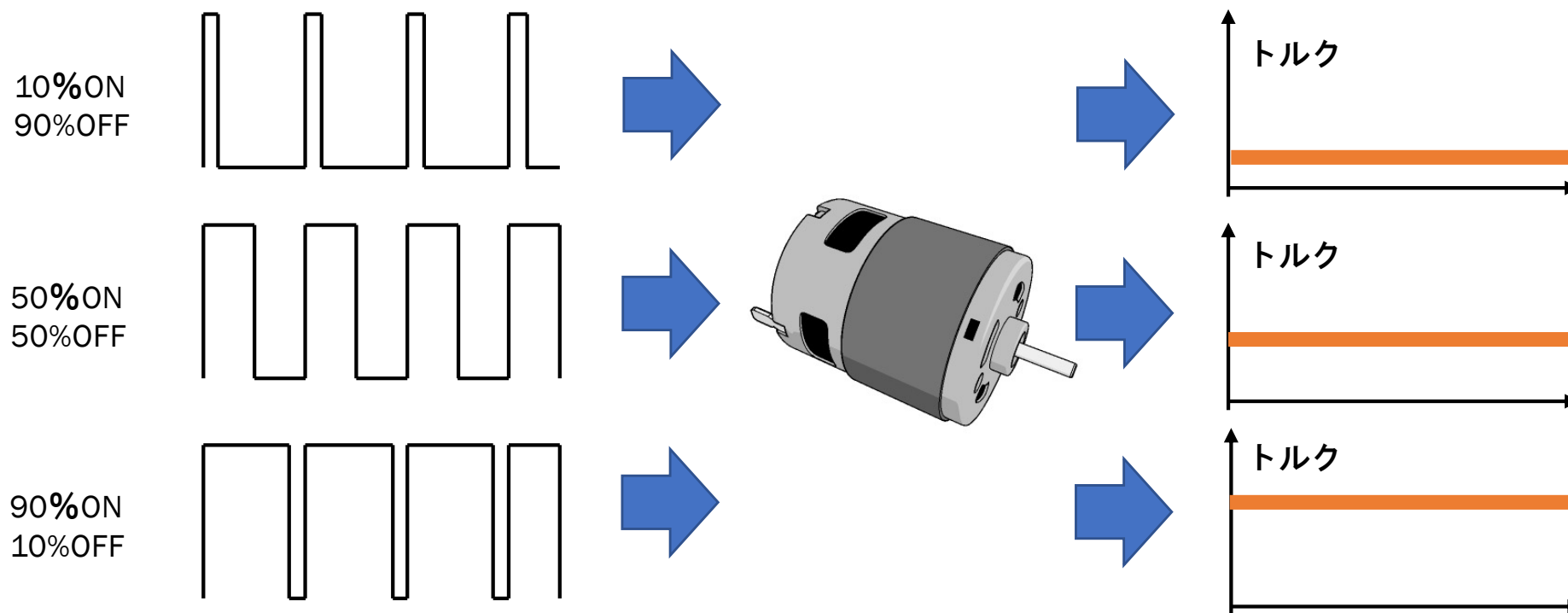


PWMによる回転速度制御

(Pulse Width Modulation : パルス幅変調)

電圧の大きさを変えるには？

高速スイッチングによりON/OFF時間（パルス幅）を変え平均電圧を調整



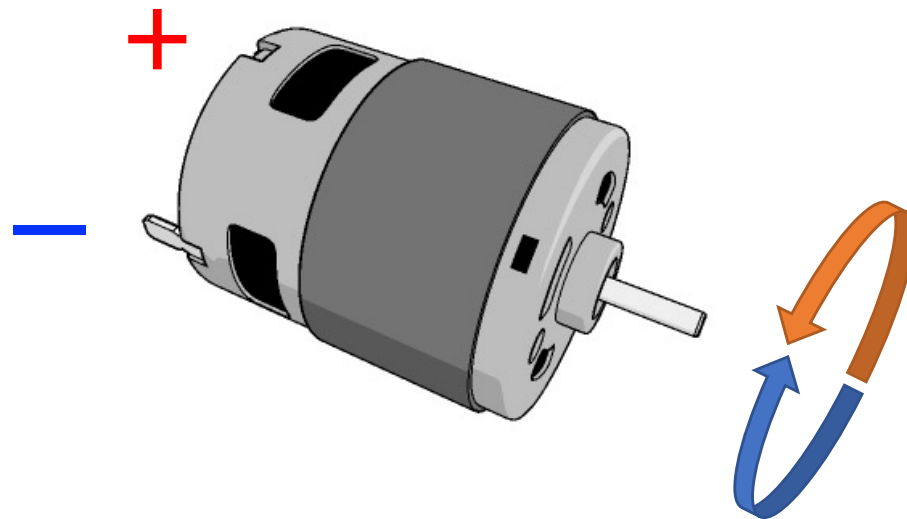
ArduinoでPWM信号を出力しモータドライバで増幅

2. HブリッジによるPWM制御



電圧の大きさを変える → トルクの大きさが変わる

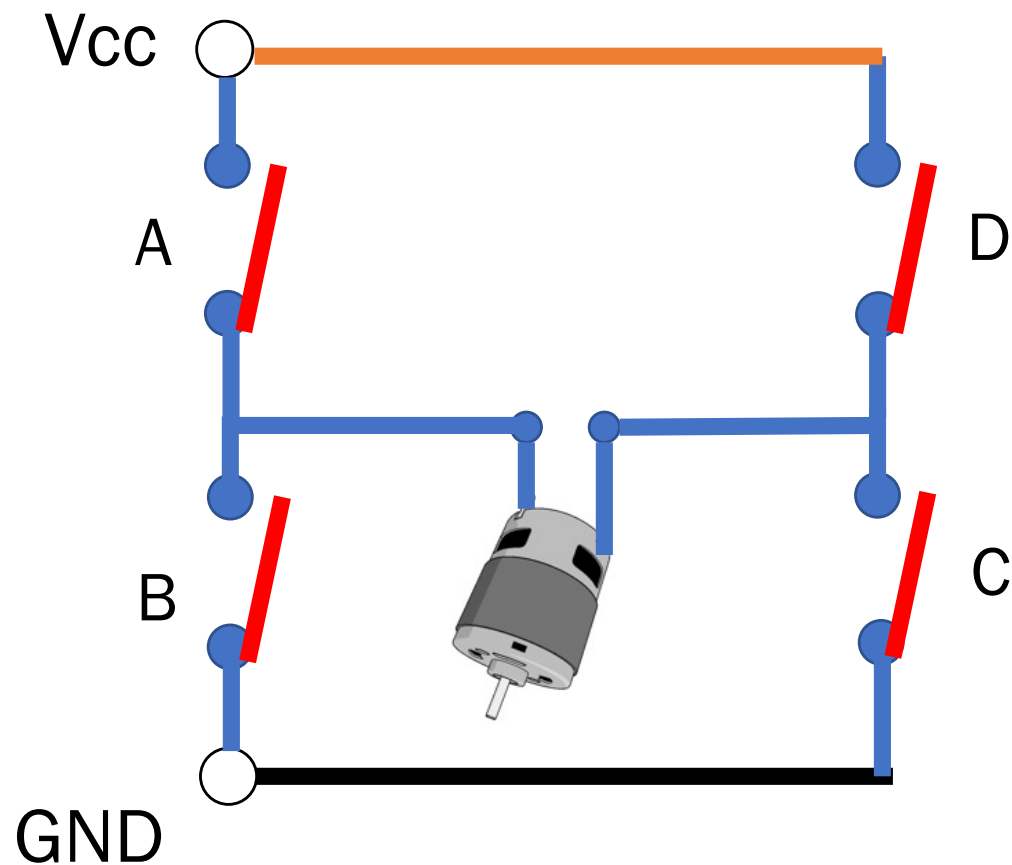
電圧の向きを変える → トルクの符号が変わる





DCモーター制御ボード：Hブリッジ

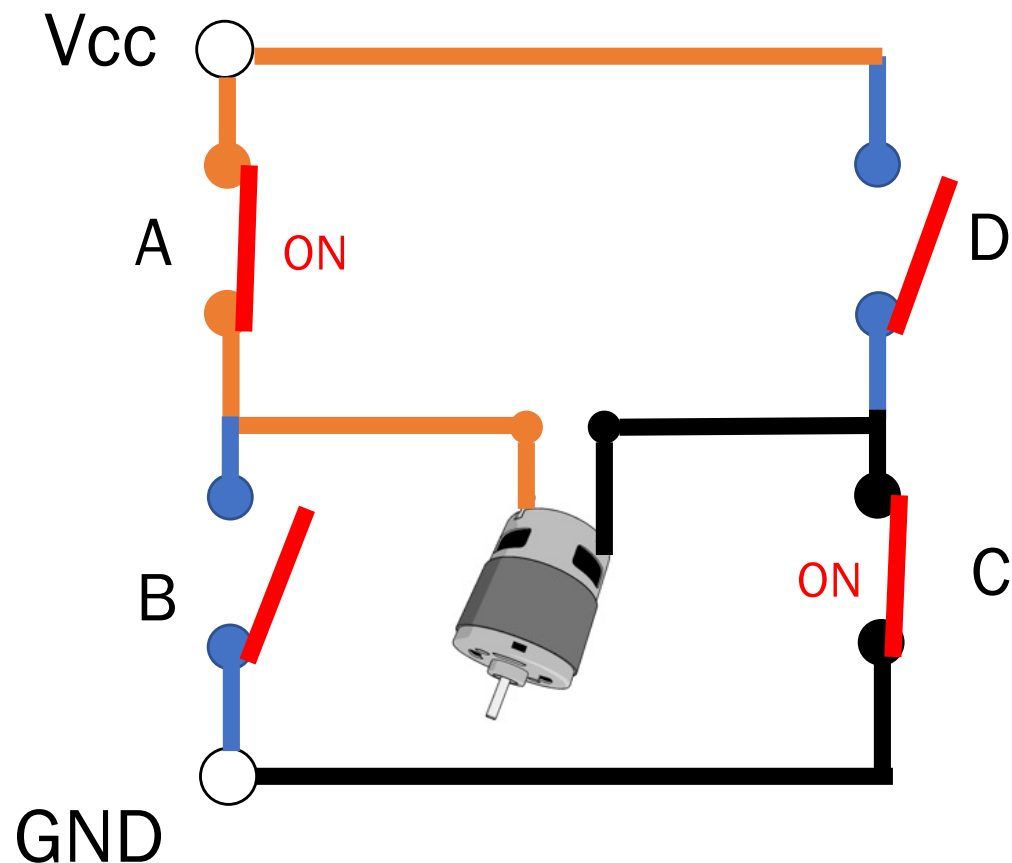
切替スイッチだけで電圧の向きを変えるには？





DCモーター制御ボード：Hブリッジ

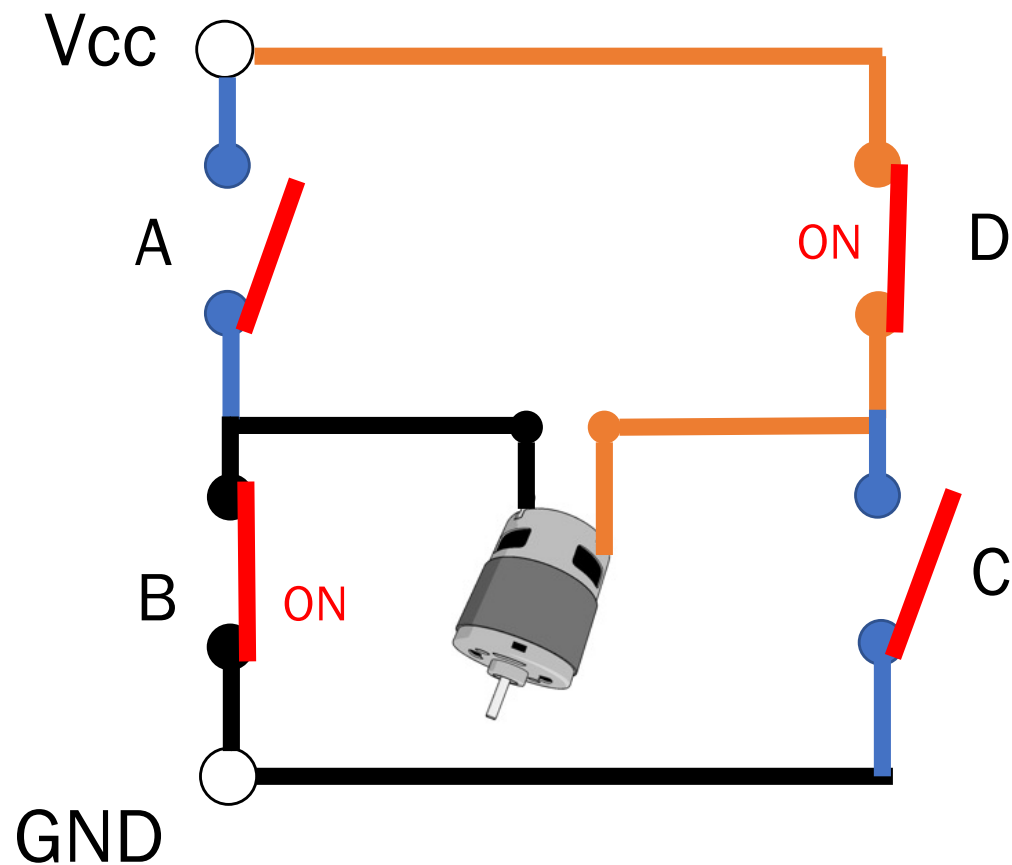
切替スイッチだけで電圧の向きを変えるには？





DCモーター制御ボード：Hブリッジ

切替スイッチだけで電圧の向きを変えるには？

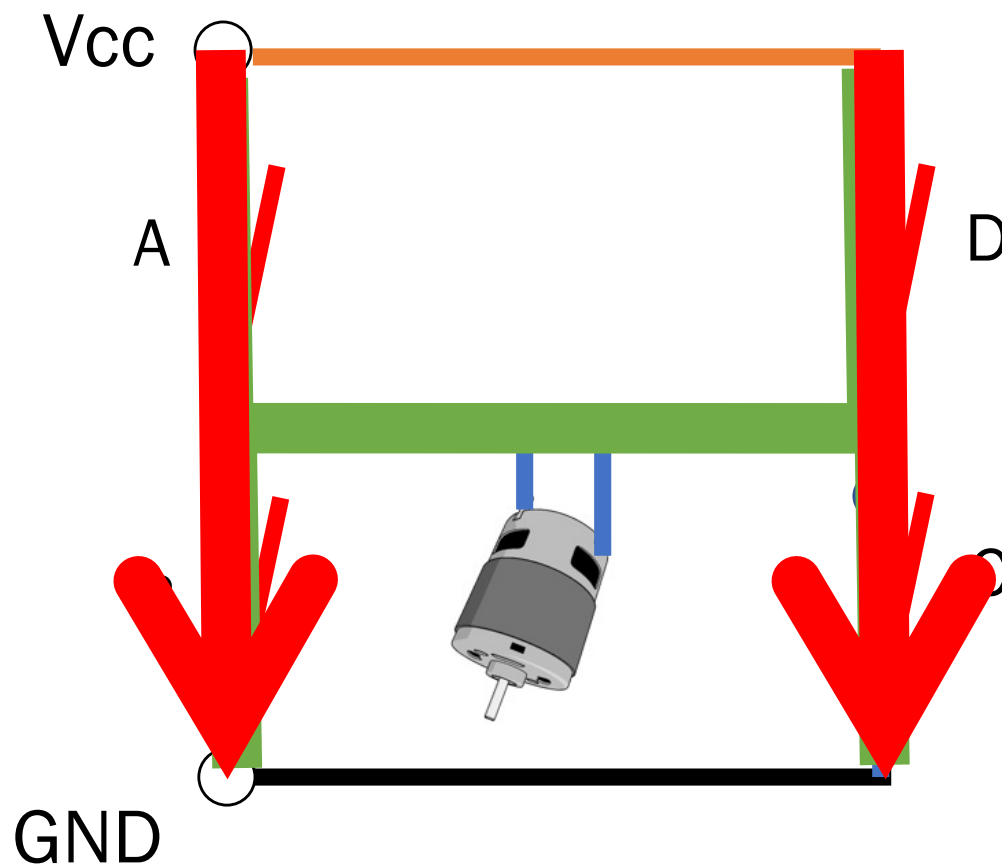




DCモーター制御ボード：Hブリッジ

短絡は危険！
スイッチABがON
もしくはDCがON

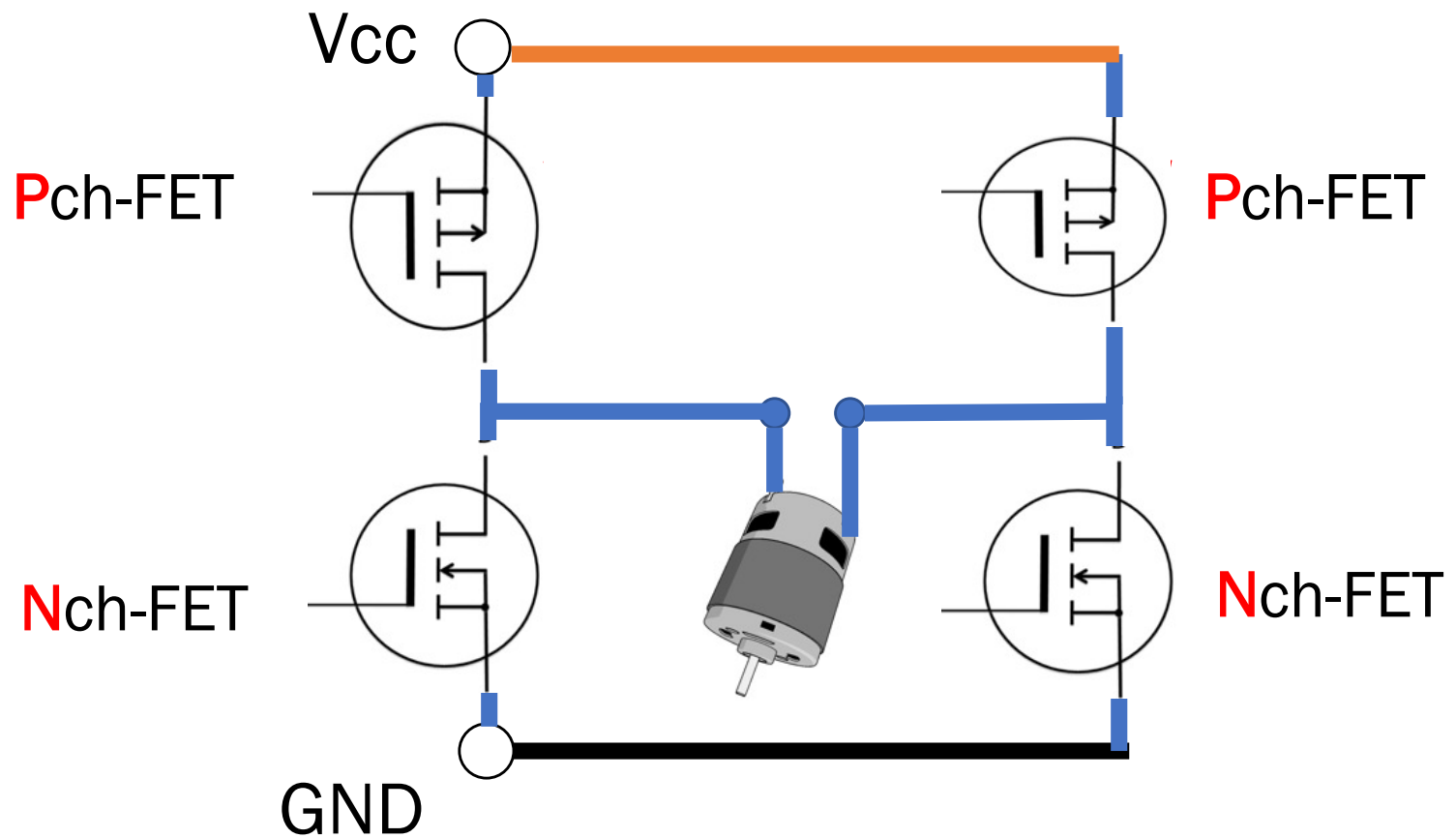
回路が燃える！



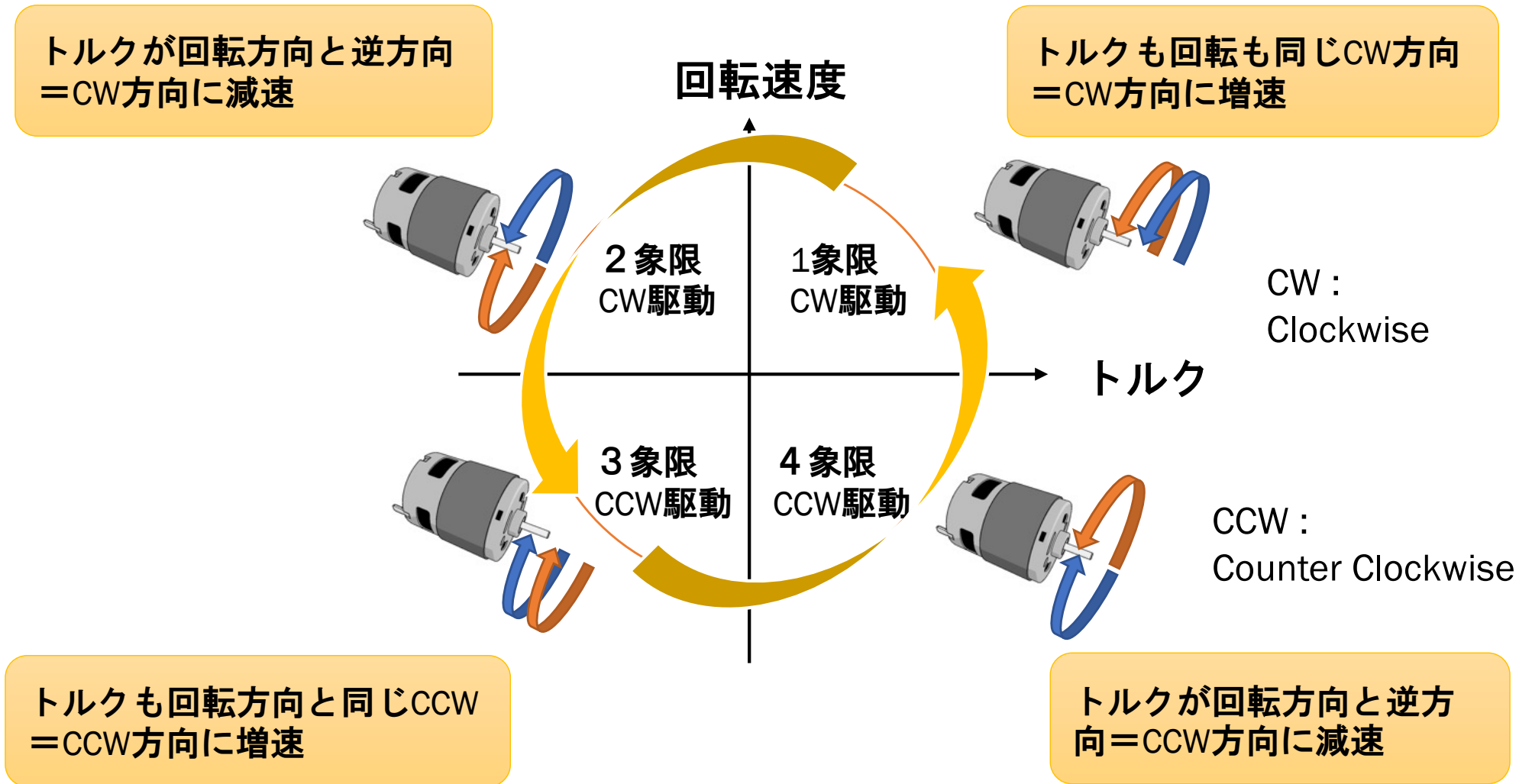


DCモーター制御ボード：Hブリッジ

実際にはスイッチの代わりにFETを使用



モータ駆動における4象限動作



正転逆転の切り替えをスムーズにできる ³¹

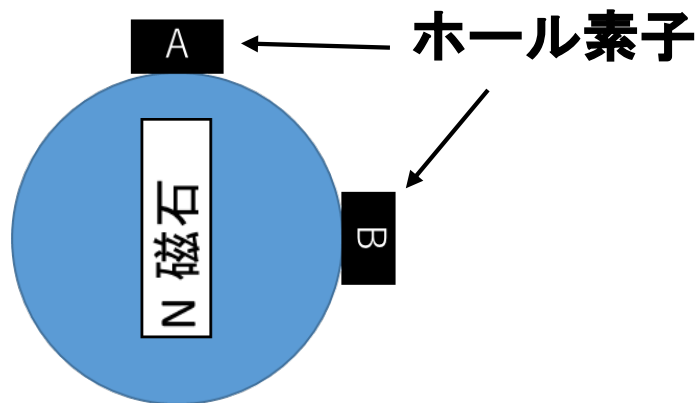
センサ系仕様

1. エンコーダ
2. 超音波センサ
3. タッチセンサ

1. エンコーダ

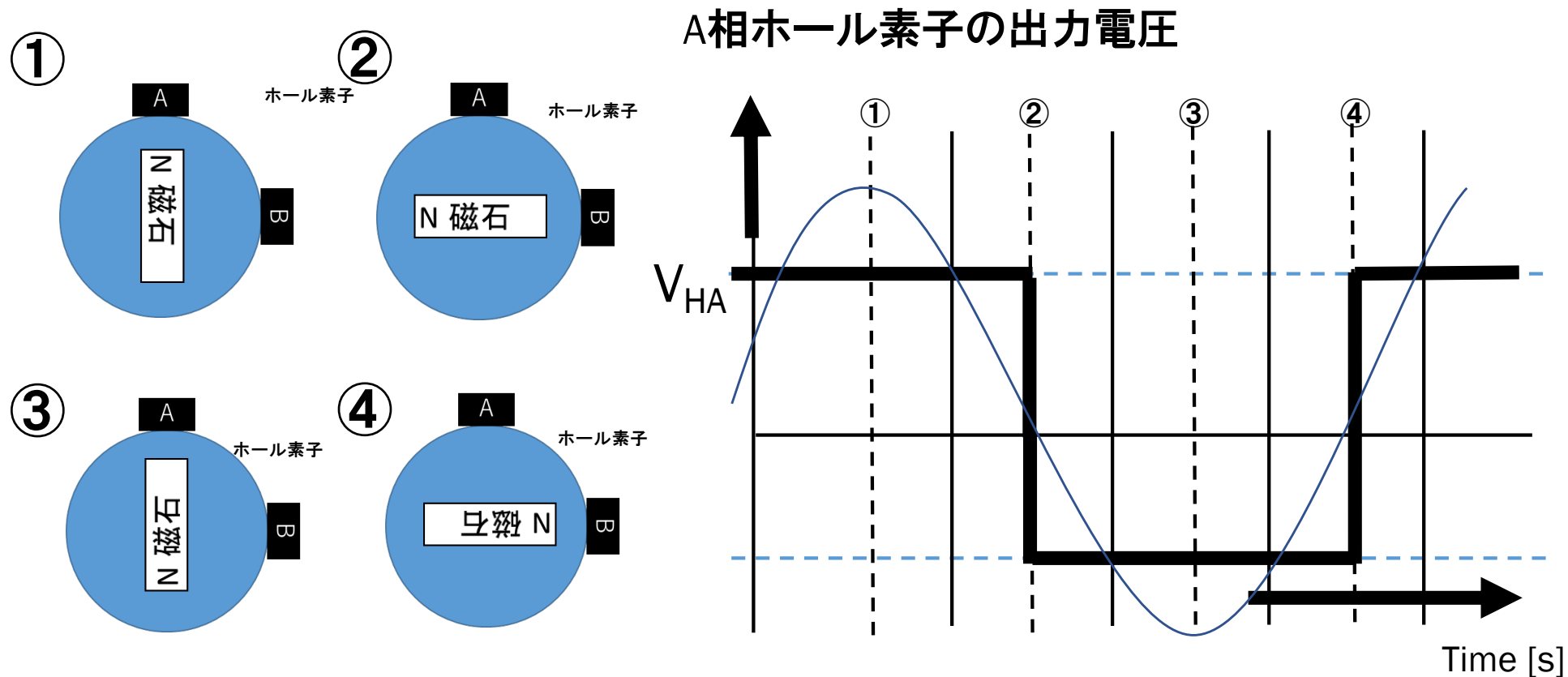


- 磁気式のエンコーダ装着済み！
- 磁気式はホール素子を使っている





ホール素子出力電圧と閾値処理

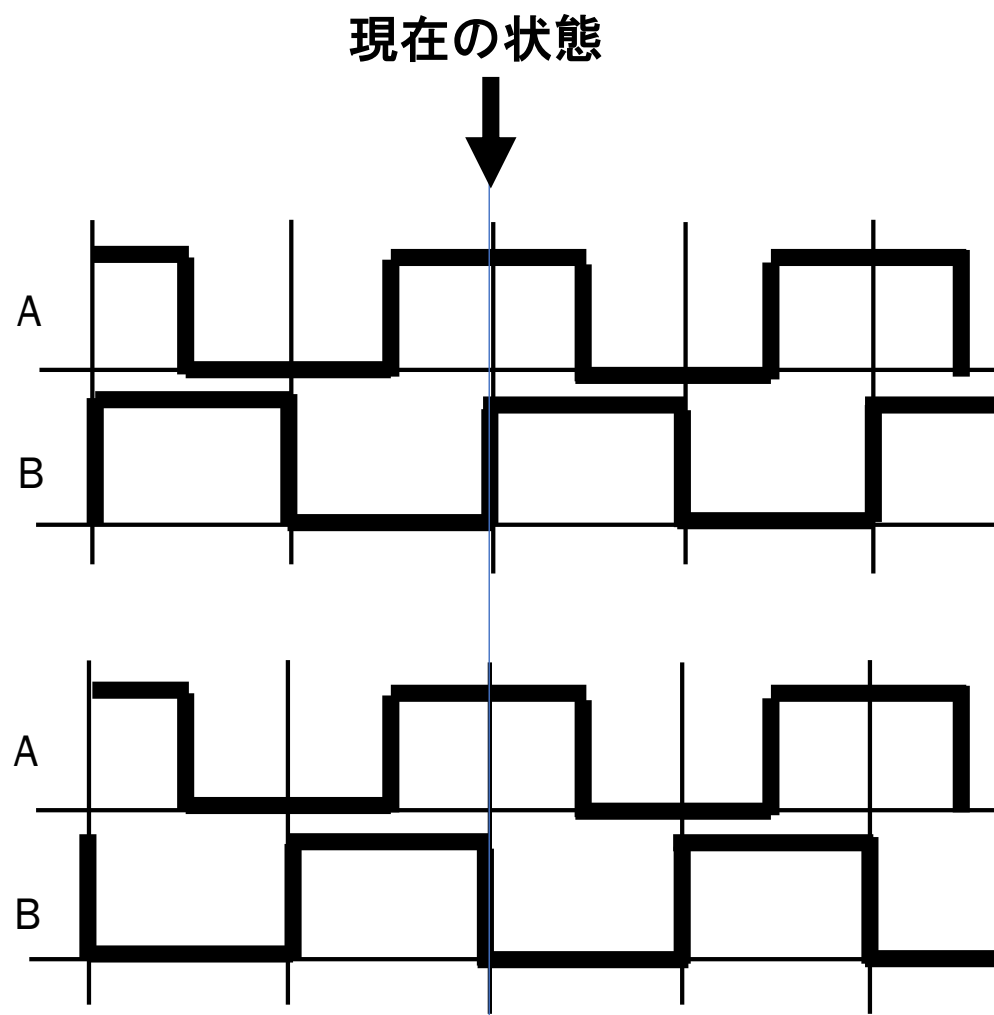
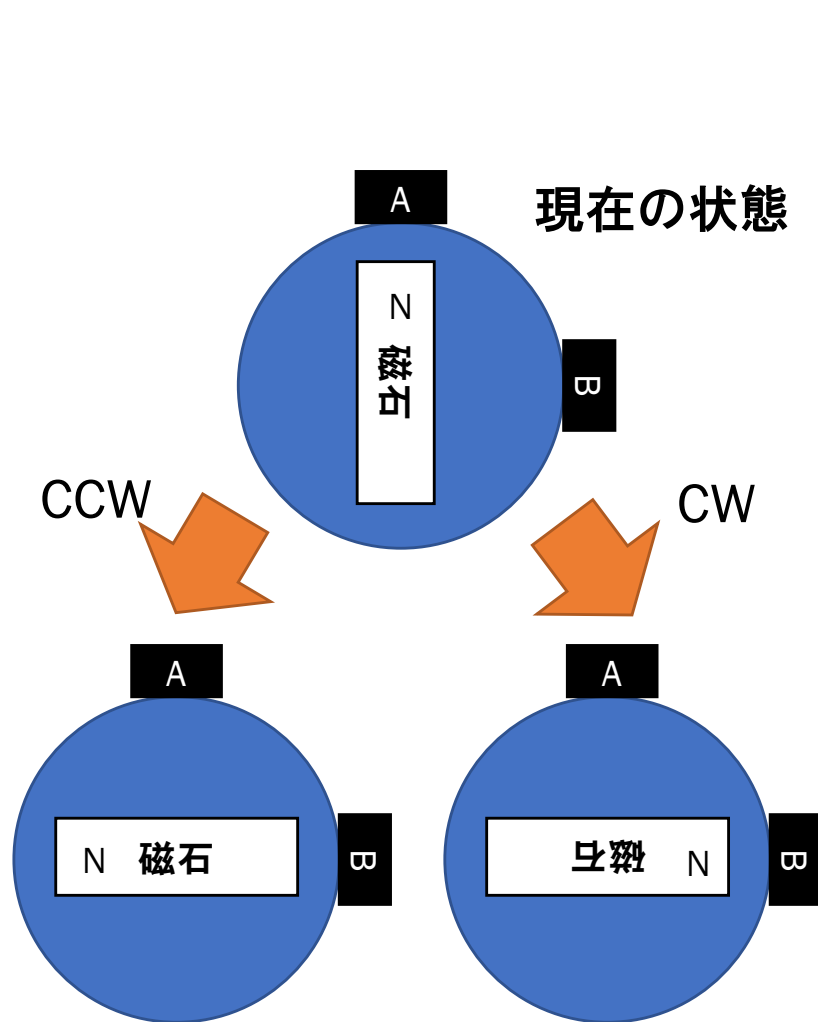


分解能：13PPR※

※ PPR：Pulse Per Revolution（1回転あたりのパルス数）



回転方向の検出

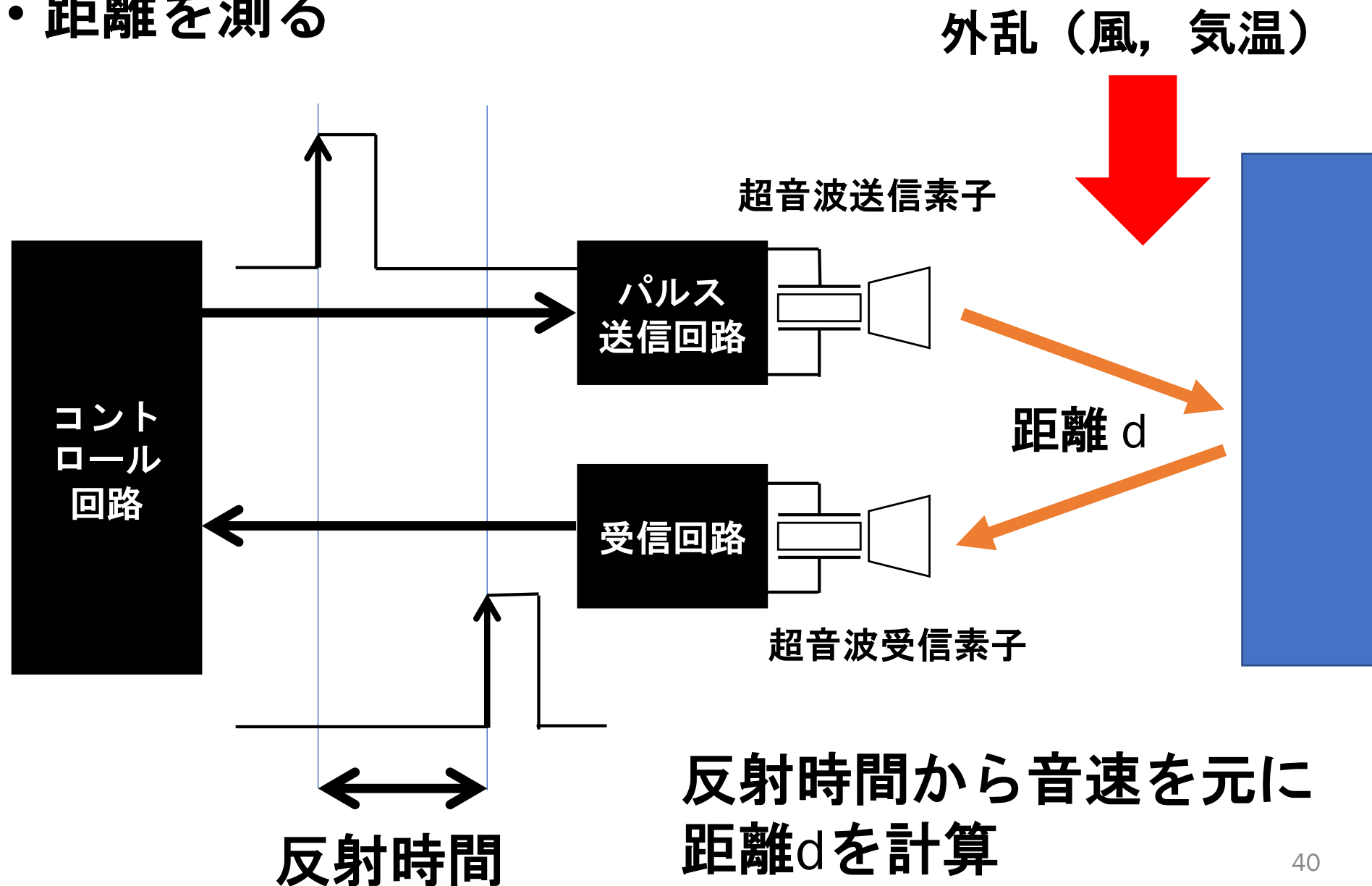


どちらがCWでしょう？³⁹

2. 超音波センサ



・ 距離を測る



3. タッチセンサ（スイッチ）



ON/OFFの状態を検出することで接触判定



足の配線を間違えるとボード側が壊れるかも！

その他

1. バッテリー
2. ケーブル
3. 電子工作の注意点

1. バッテリ



用途	駆動電源	制御電源
種類	ニッケル水素	リチウムイオン
出力電圧	7.2 [V]	5 [V]
出力容量	3000 [mAh]他	6700 [mAh]

駆動電源の充電器



2. ケーブル

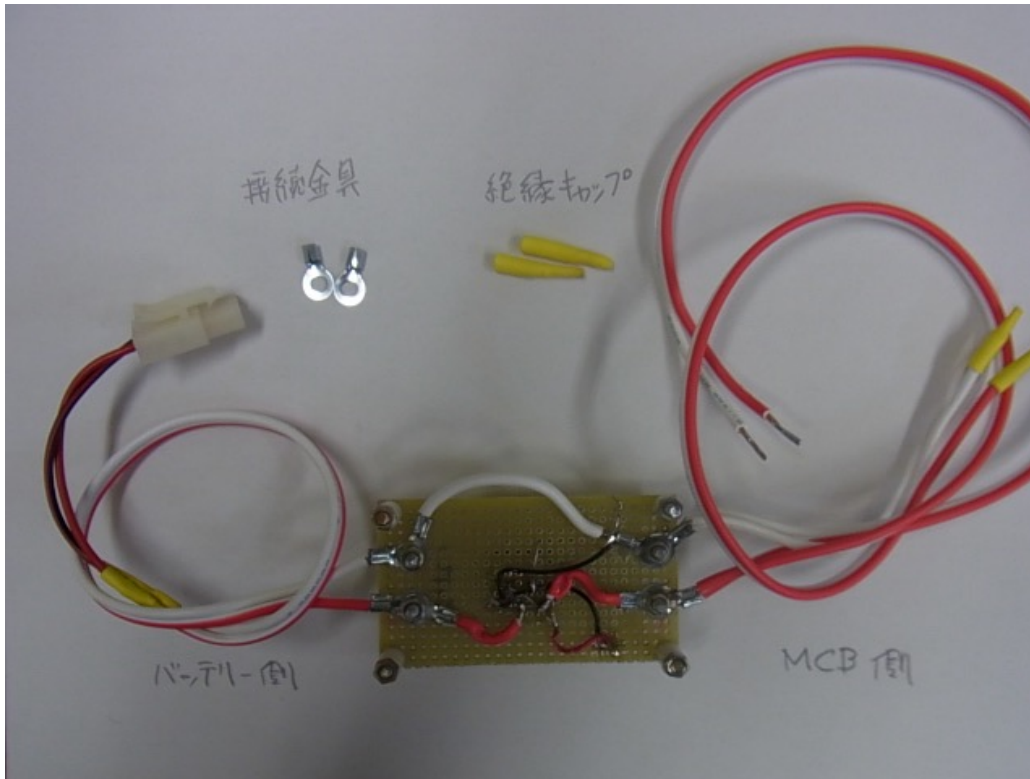


<http://www2.denshi.numazu-ct.ac.jp/mirsdoc2/mirsmg4d/tech/num0002a/index.html>

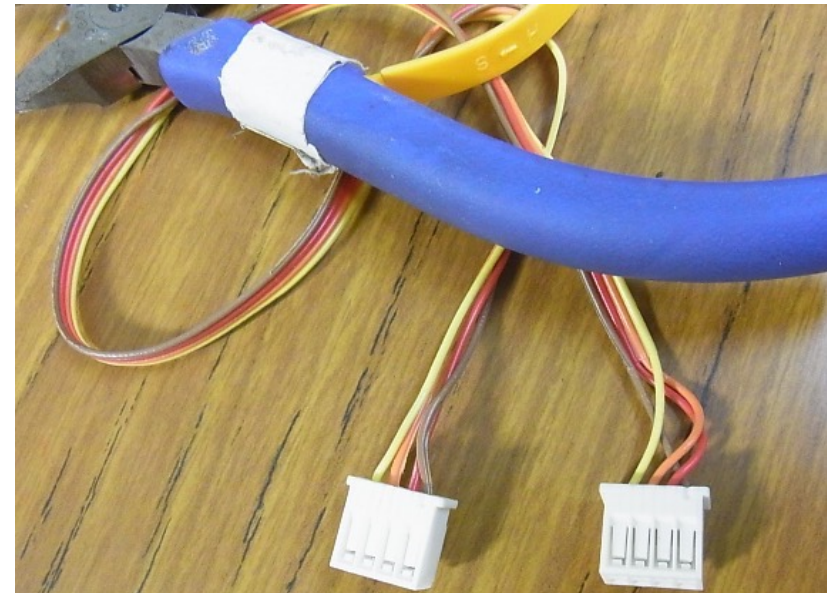
名称	規格	接続先	ピン数	長さ目安	本数	備考
USB	TypeA-TypeB	RasPi- Arduino			1	
		Arduino- PC			1	
	TypeA-TypeC	制御Bat.-RasPi			1	
Display	microHDMI-HDMI	RasPi-Display			1	変換アダプタ
駆動系 (Max数A)	被覆径約3mm (芯径約1mm) or 電源リール 線で自作	駆動Bat.-電源ボード			1	バッテリー端子
		電源ボード- MCB		15-20cm	1	コネクタ無し
		MCB-モータ			1	モータ線を延長
信号系	被覆径約1mm で自作 or ジャ ンパワイヤ	Arduino-電源ボード	2	30-40cm	1	電圧モニタ用
		Arduino-MCB	3	20-40cm	2	モータ制御信号
		Arduino-モータ	4	10-20cm	2	エンコーダ信号
		RasPi-USS	4	20cm	2	

自作でケーブル同士を半田付けして延長する場合は、ケーブルに見合う径の熱収縮チューブで被覆すること

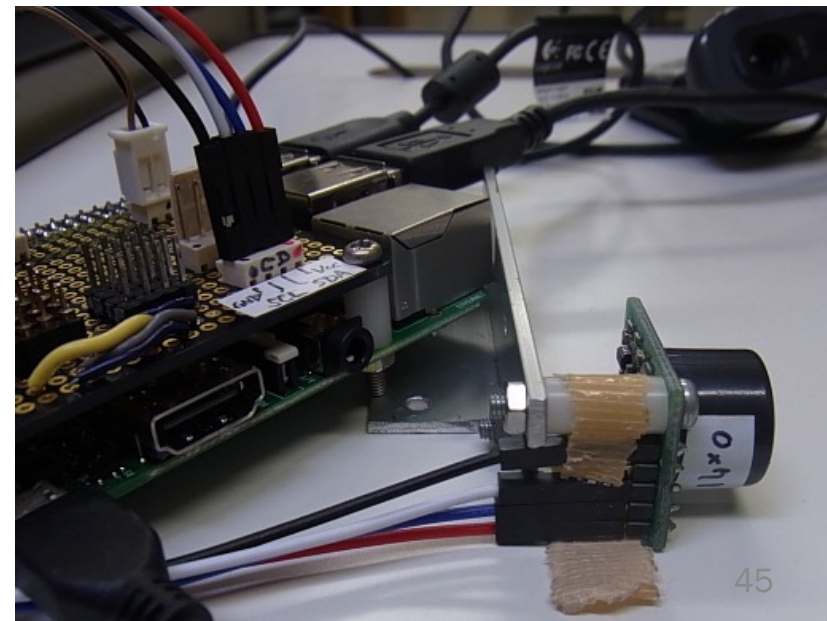
2. ケーブル



電源ボード周りのケーブル（駆動系）



信号線（Molexハウジング）

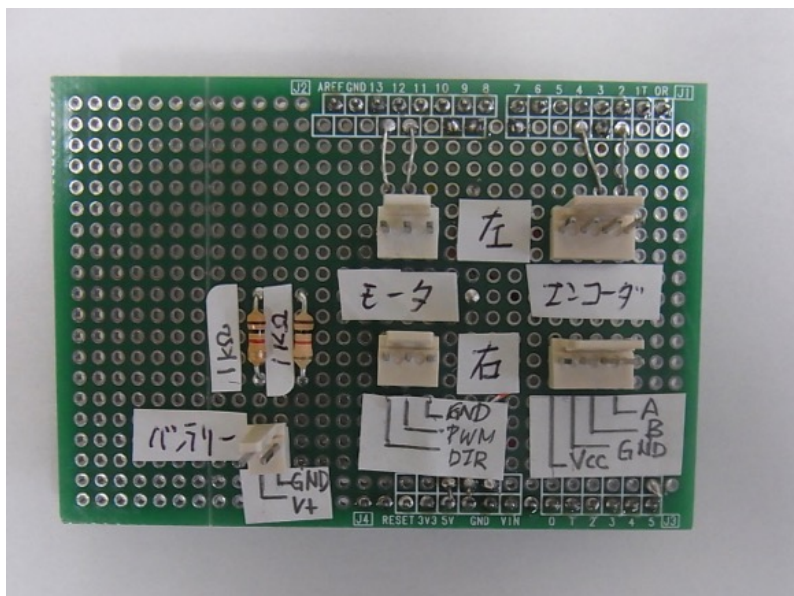
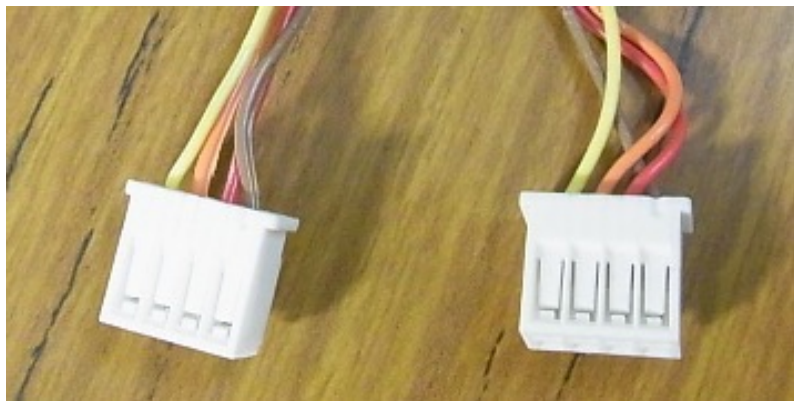


市販のジャンパワイヤで接続したところ→

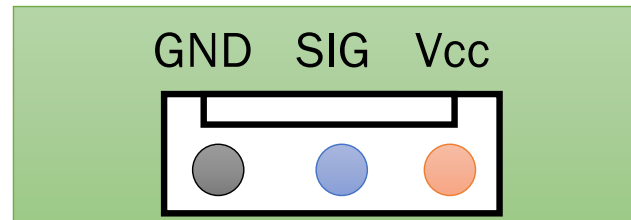
2. ケーブル



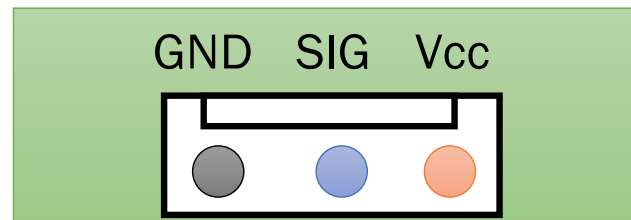
注意! コネクタの向きとケーブルの順序



標準
ストレート

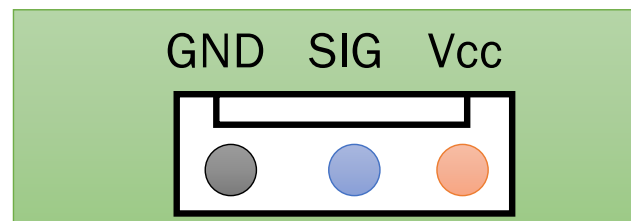


A

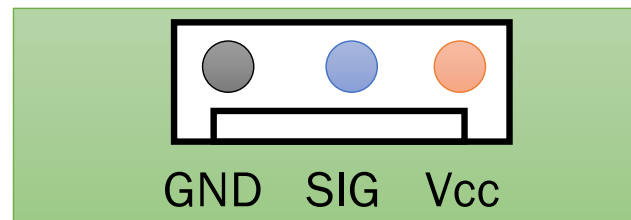


B

要注意
クロス



A



B

ストレートの端子にクロスケーブルを接続したら・・・？⁴⁶

3. 電子工作の注意点



その1. 安全第一！！

➤ はんだ付け

- ✓ はんだごての消し忘れに注意
- ✓ やけどに注意（支持台を使う等）
- ✓ 長袖・保護メガネ着用
- ✓ 照明をつける

➤ 整理整頓

- ✓ 切屑を残さない→短絡リスク軽減
- ✓ 周囲の可燃物を避ける→延焼防止
- ✓ ケーブルを床に這わせない→転倒防止

3. 電子工作の注意点



その2. 一発本番はやらない！※

- ✓ ブレッドボードでテスト
- ✓ 簡単なところから積み上げる
- ✓ 部品の仕様をよく調べる
- ✓ 導通チェック
- ✓ 波形測定して結果を残す
(実験ノート・データ管理)

※ 特に後期の回路設計・製作