

A decorative graphic on the left side of the page, consisting of a network of white lines and small circles on a blue background, resembling a circuit board or data flow diagram.

MIRS2001 企画書

プロジェクトテーマ名 「UV-C project」

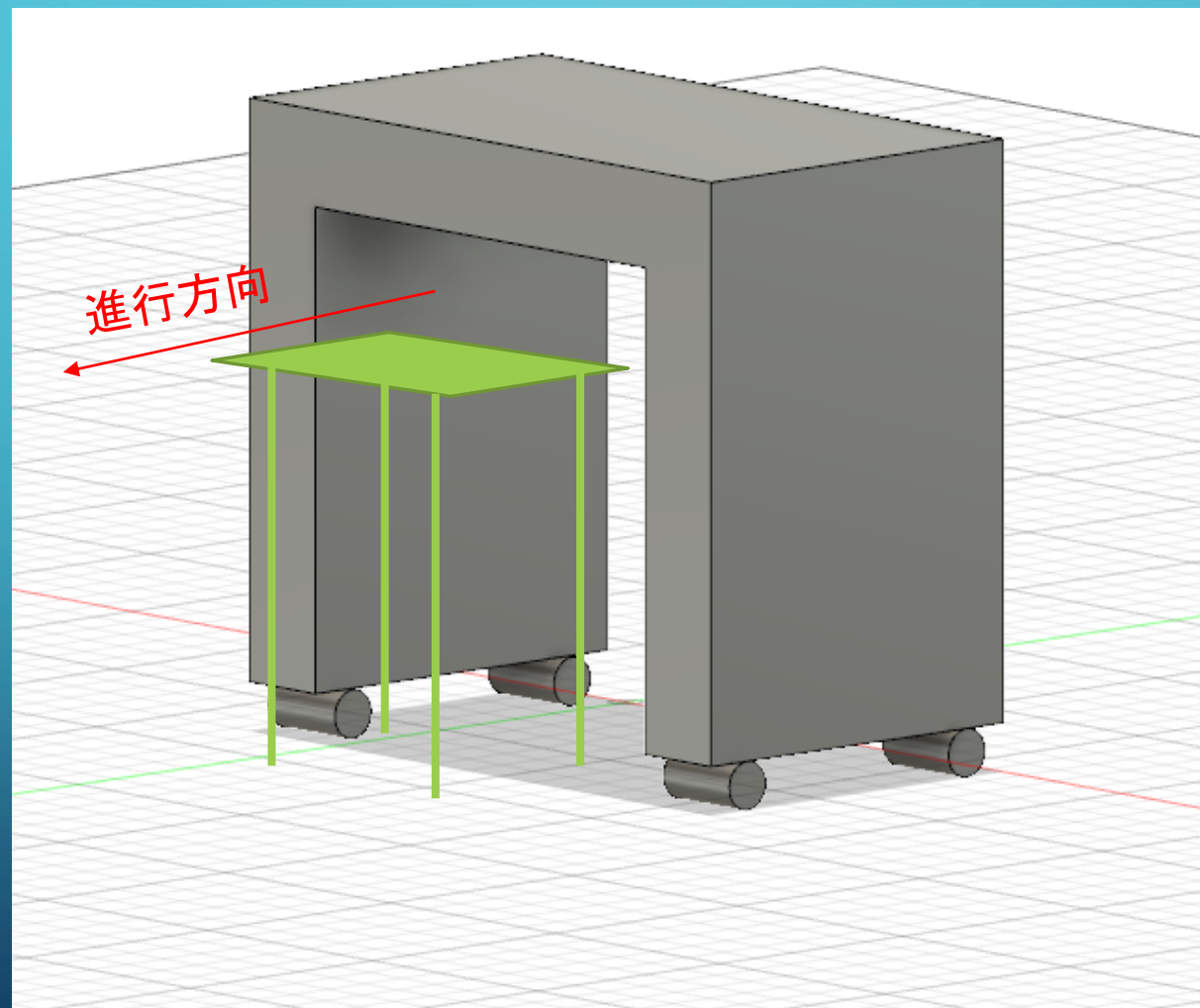
- 意味 使用する紫外線の規格がUV-C

紫外線を用いてウイルスや菌を殺菌するロボットを制作するプロジェクト

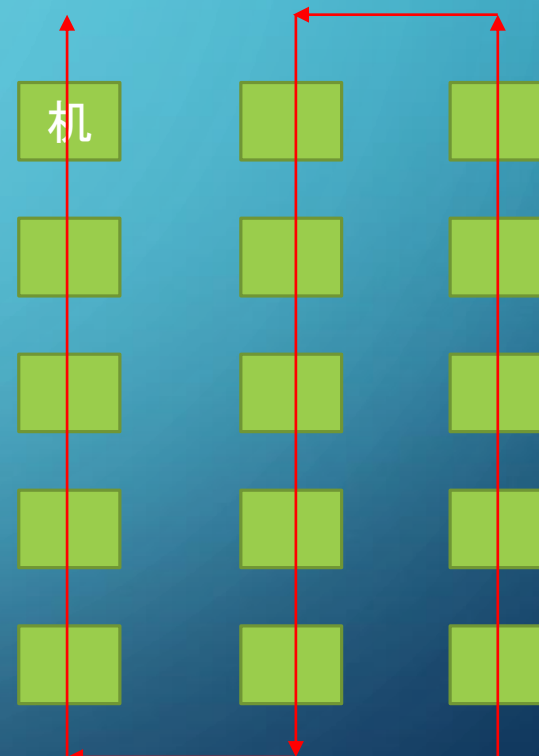
実現したいこと

- 机の自動殺菌ロボット
- ロボット上部に取り付けた紫外線ライト(LED)を机に向けて照射することによって、卓上の菌やウイルスを殺菌する
- UV-Cの殺菌能力に関する文献

イメージ図①



イメージ図②



補足

- 本物のサイズの机で設計することは、困難
 - 1/2サイズの机を作成し、それに対する殺菌をデモンストレーションとして行う
- イメージ図②(左)のように机の直上にロボットが停止し殺菌を行う。机の識別には超音波センサとカメラを用いる
- 教室内のロボットの軌道についてはイメージ図②(右)のように各机を殺菌する

動機

- 新型コロナウイルスが全世界で大流行し、各業界に多大な影響を及ぼしている。そんな中、感染拡大を防止する為のプロジェクトをしたかった。
- 学校では毎日多くの生徒が授業を受ける為、クラスター化の危険がとても高いと思った。そこで、生徒が必ず触れることとなる教室の机を自動で殺菌するロボットがあれば、教員の負担軽減と感染リスクの現象を望めるのではないかと思った。