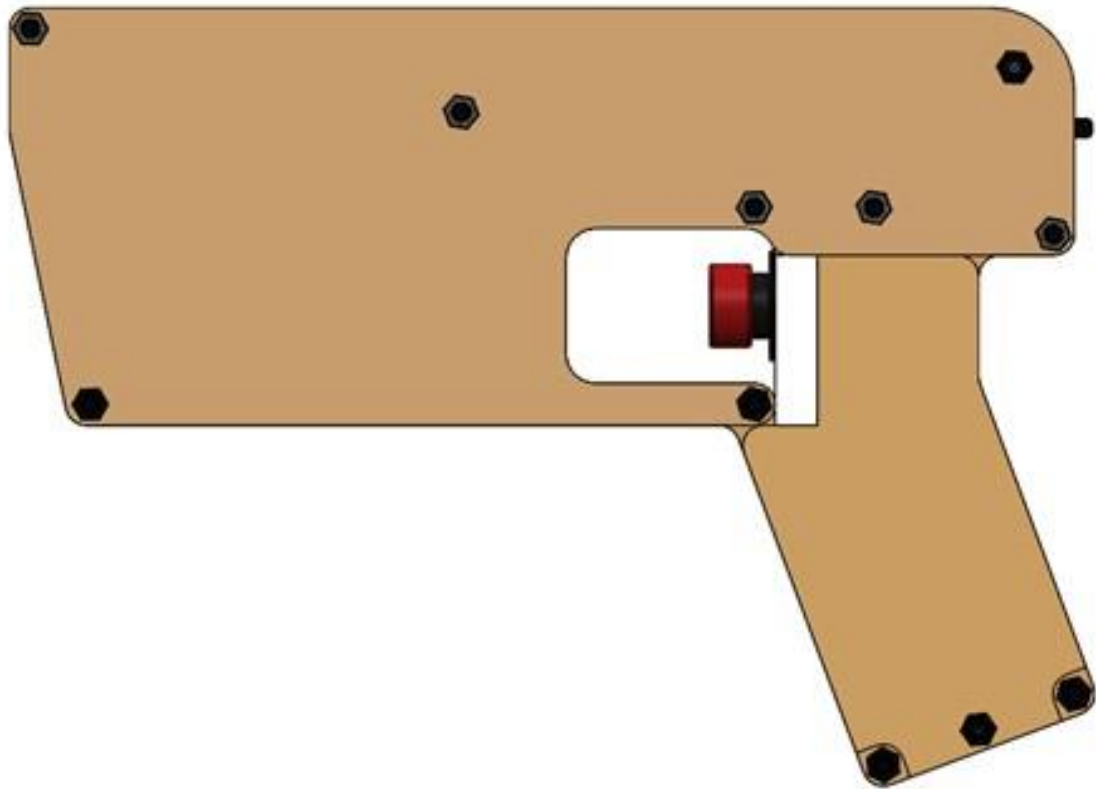


SHOOTER



MIRS1904

1. キットの組み立て



2. プログラミング



3. 安全確認



4. ゲーム開始!



Shall we start?

内容



x2



x8



x2



x2



x1



x1



x1



x1

35mm

x8

30mm

x1

25mm

x2



x1

○ x11



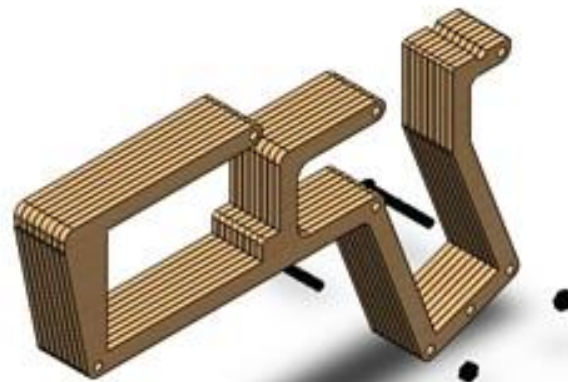
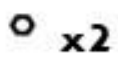
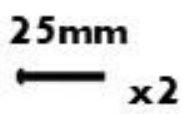
x1

Are you ready?

1.



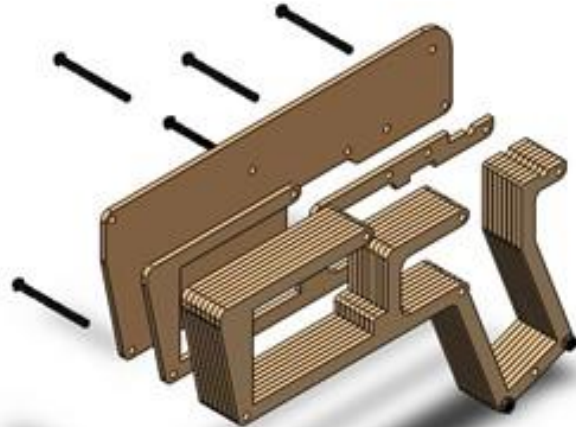
2.



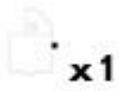
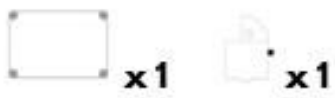
3.



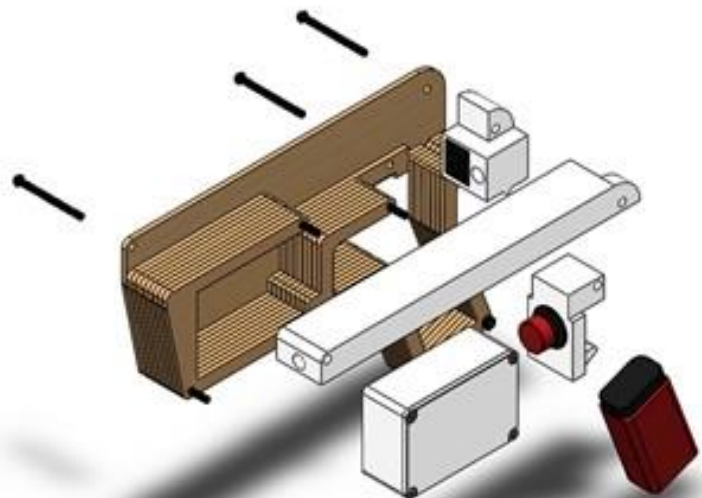
35mm
x5



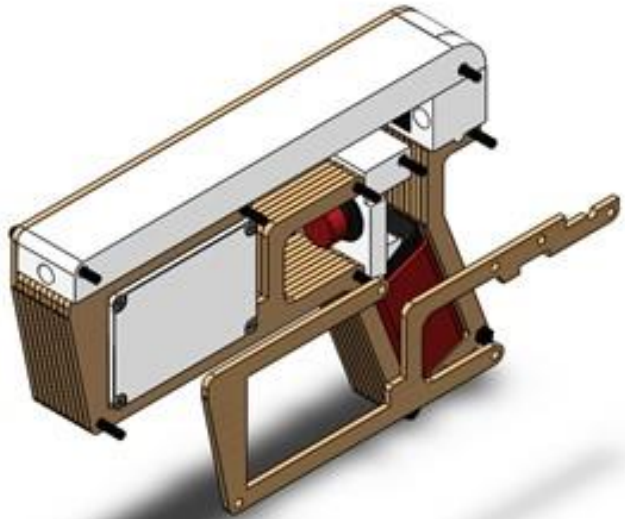
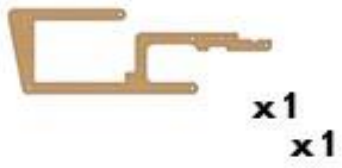
4.



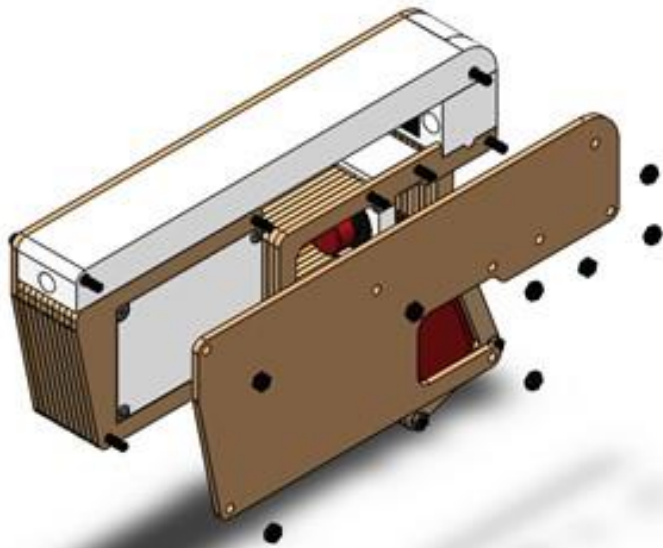
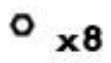
35mm
x3



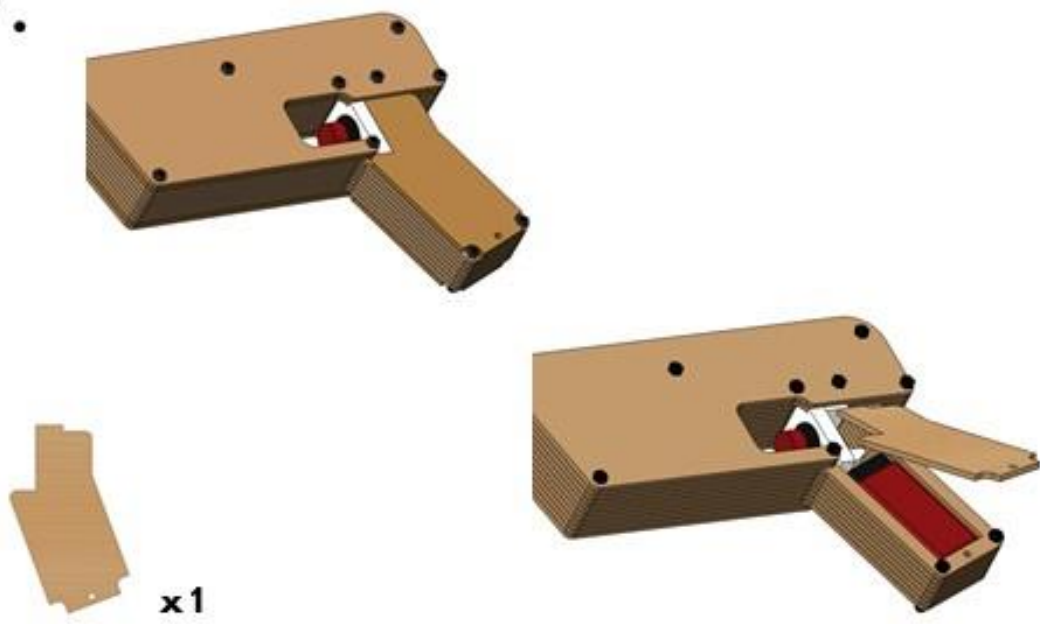
5.



6.



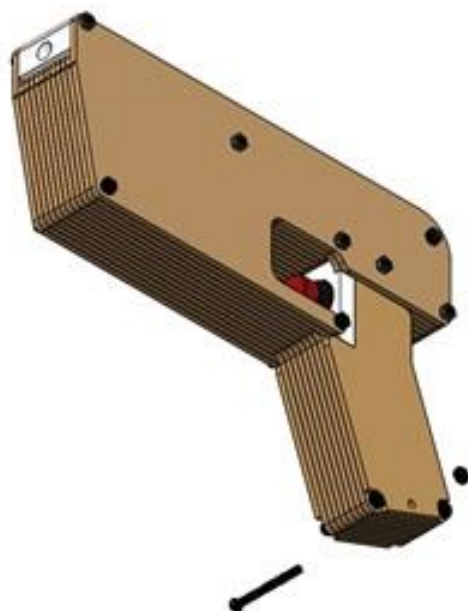
7.



8.

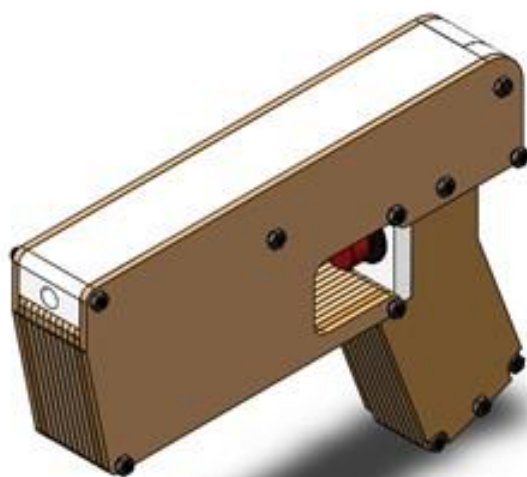


9.



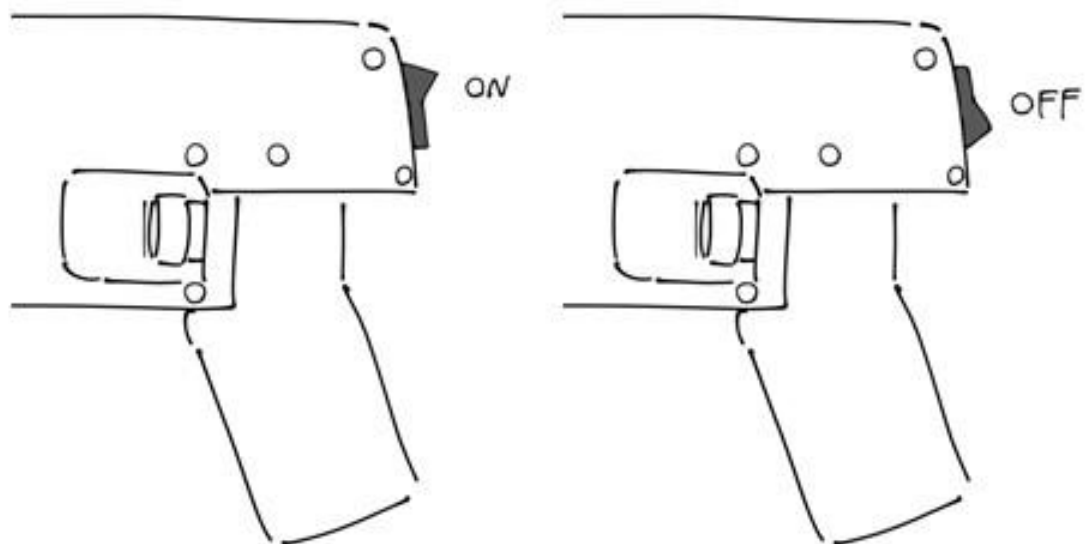
30mm
x1

10.

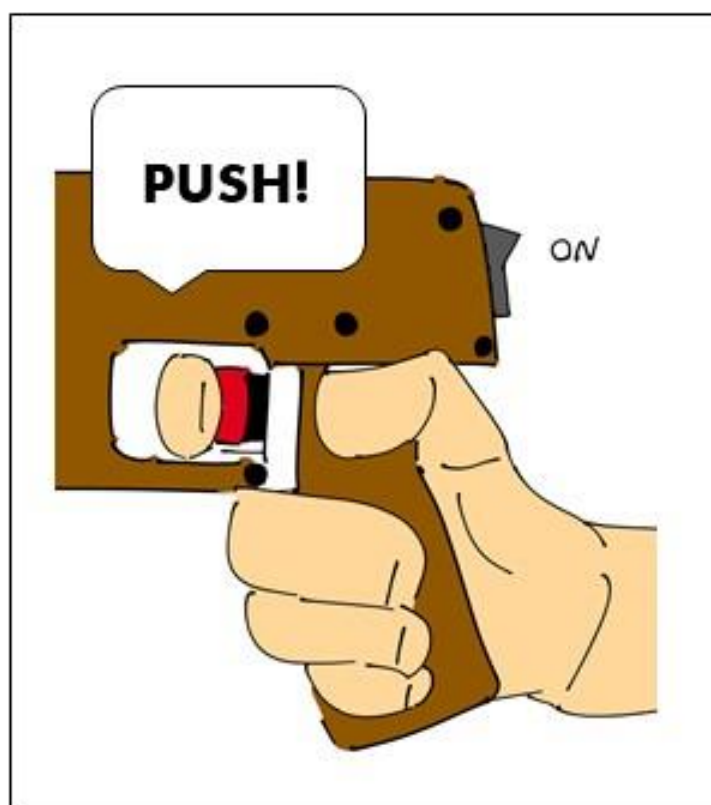


完成！

電源のON、OFF



撃ち方



Are you ready?

Think!